

# Winland® LIMPOS

ISICAMLI  
KATLANIR CAM  
BALKON &  
INSULATED  
FOLDING  
GLASS  
BALCONY

PRODUCT CATALOG \ TECHNICAL CATALOG



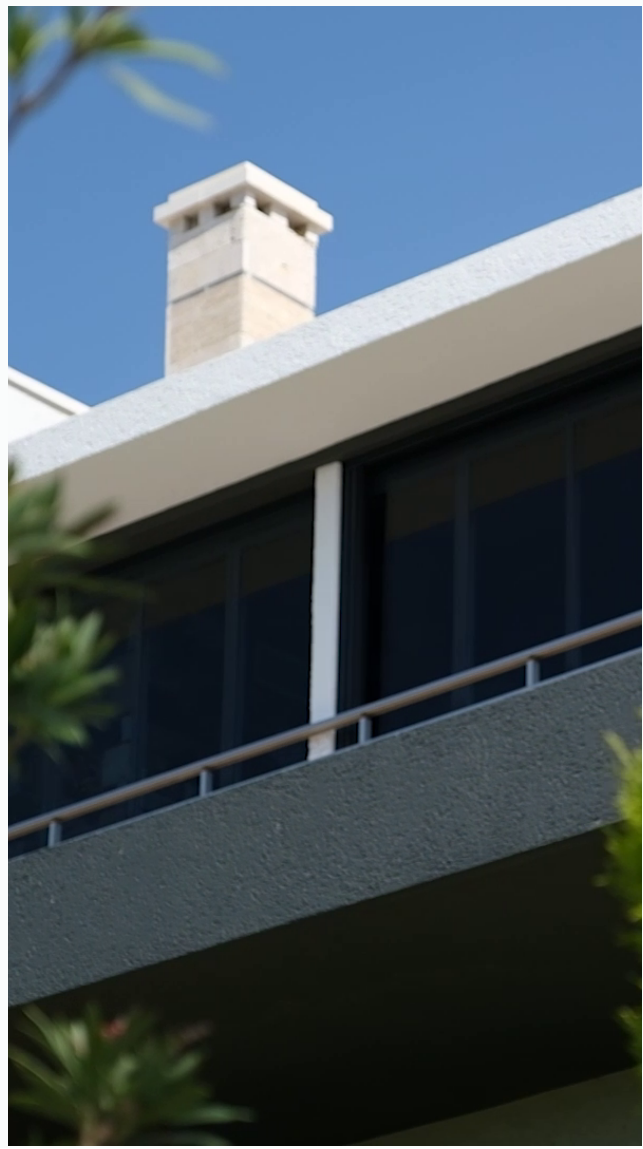
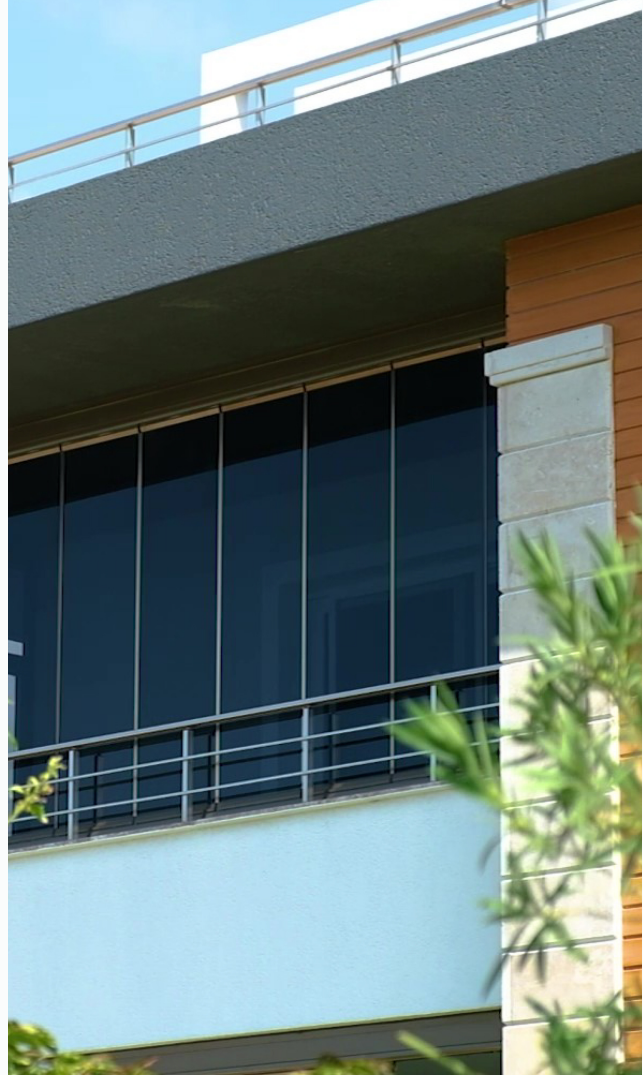




## ABOUT US

**We attach great importance to presenting our products at your service with the help of advanced technology and original designs on the way we set out to be innovative and leading brand of Glass Balcony sector in all regions where we operate. We ensure that our products can be reached at more points with the help of our dealers, and we work you with our experienced staff to become a preferred business partner. We implement plans to improve our sales network and products then we continue our way with this strategy. Within the framework of a responsible corporate understanding, we attach great importance to sustainability, transparency and corporate governance. While we work to bring you our products with unique designs, we have great respect for occupational safety, human rights and workplace rights, and we carry out our activities as a company that is sensitive to the environment and nature.**

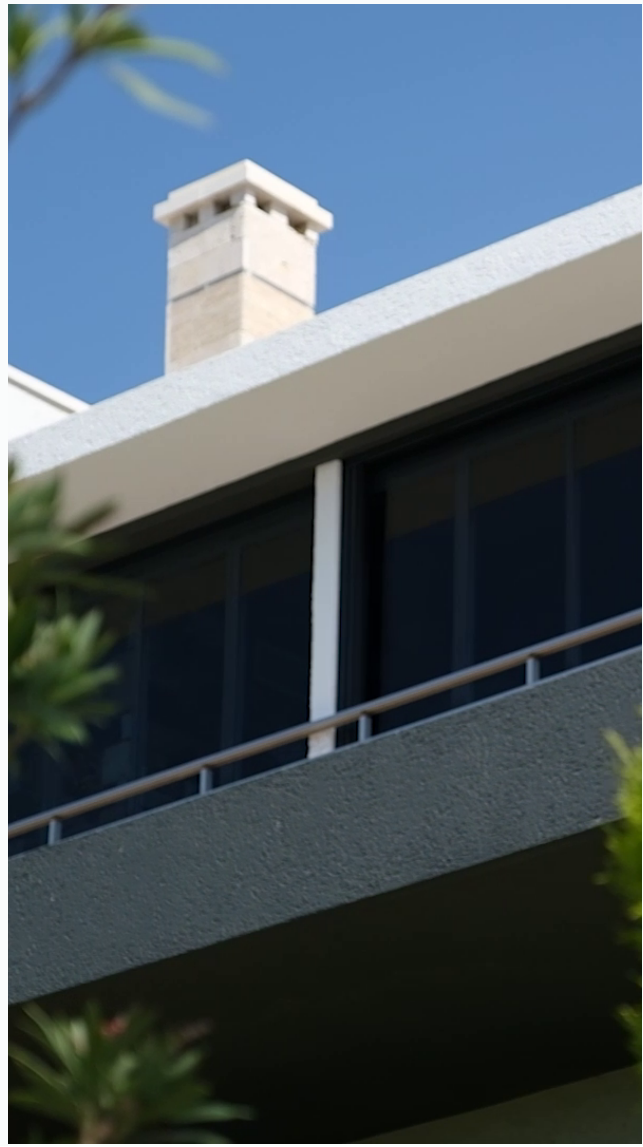
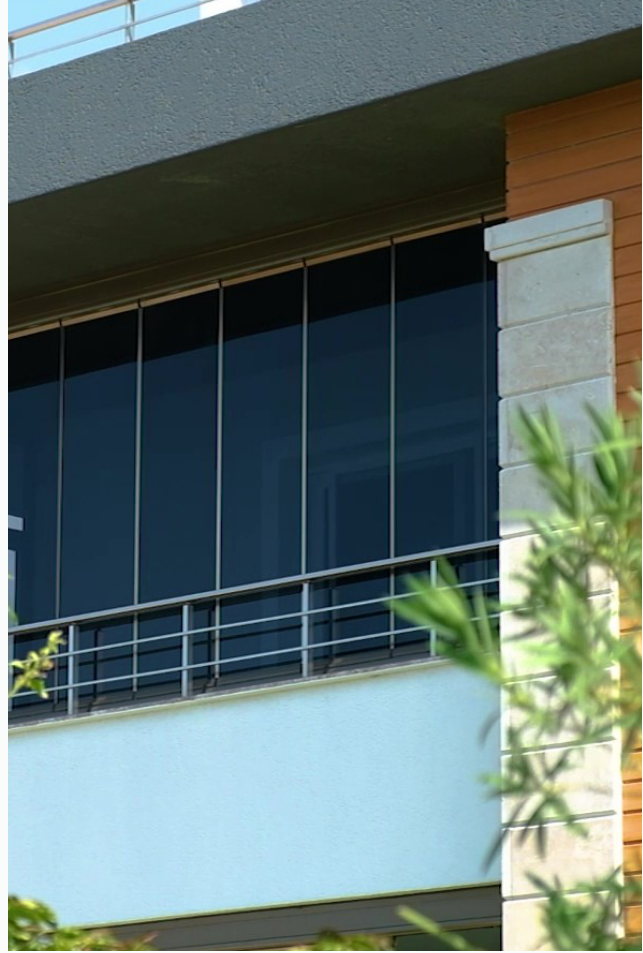
**EXCLUSIVE SPACES...**



# HAKKIMIZDA

Faaliyet gösterdiğimiz tüm bölgelerde, Cam-Balkon sektörünün yenilikçi ve öncü markası olmak için çıktığımız yolda, ürünlerimizi ileri teknoloji yardımıyla ve özgün tasarımlarla hizmetinize sunmaya büyük önem veriyoruz. Ürünlerimize bayilerimiz yardımıyla daha fazla noktada ulaşılabilmesini sağlıyor ve tercih edilen bir iş ortağı olmak için deneyimli kadromuzla sizin için çalışıyoruz. Satış ağıımızı ve ürünlerimizi geliştirecek planlar uyguluyor ve bu strateji ile yolumuza devam ediyoruz. Sorumlu bir kurumsal anlayış çerçevesinde, sürdürülebilirlik, şeffaflık ve kurumsal yönetim anlayışına büyük önem vermekteyiz. Sizleri özgün tasarıma sahip ürünlerimizle buluşturmak için çalışırken iş güvenliği, insan hakları ve iş yeri haklarına büyük saygı duyuyor, çevreye ve doğaya karşı duyarlı bir firma olarak faaliyetlerimizi gerçekleştiriyoruz.

AYRICALIKLI MEKANLAR...





**Isı ve Ses Yalıtımı**  
Heat and Noise Insulation



**DoubleWin**  
Vasistas Açılır Sistem



**Temperli Çift Cam**  
Tempered Double Glass  
30mm (4+22+4)



**İspanyolet ve  
Tijli Kilit Seçenekleri**  
Espagnolette And Rod Lock  
Options

# DETAILS

## **Alt & Üst Çıkış Kapağı**

Upper & Bottom Exit Part Cap

## **Düşme Önleyici Sistem**

Fall Arrest System

## **Plise Perde Uygulaması**

Pleated Curtain Application

## **Jaluzi Perde Uygulaması**

Application of Jalousie Curtain

## **Stopark**

## **İspanyolet Kollu Kilitleme Sistemi**

Espagnolette Locking System

## **Gelişmiş Kanat Kilitleme Sistemi**

Advanced Panel Lock System

## **Su Tahliye Sistemi**

Water Drainage System

## **Mıknatıs Fitol Uygulaması**

Magnetic Gasket Application

## **Winland Özel Dizayn Stoplama Sistemi**

Winland Special Design Holding System

---

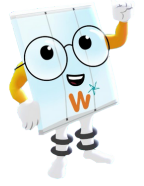
# PROFILLER

## PROFILES

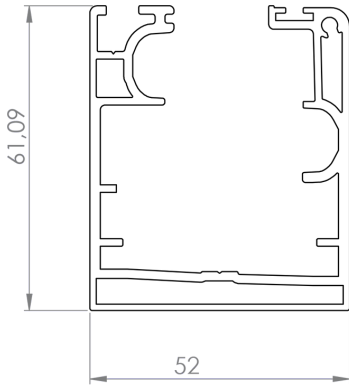
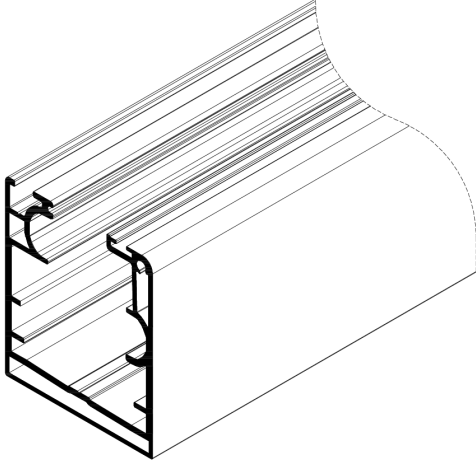
---





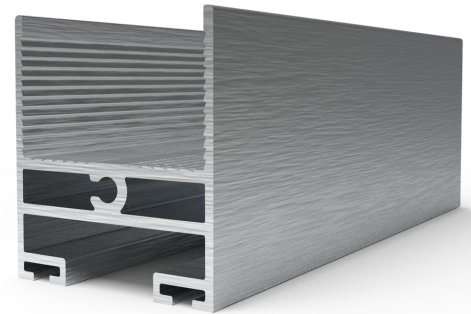
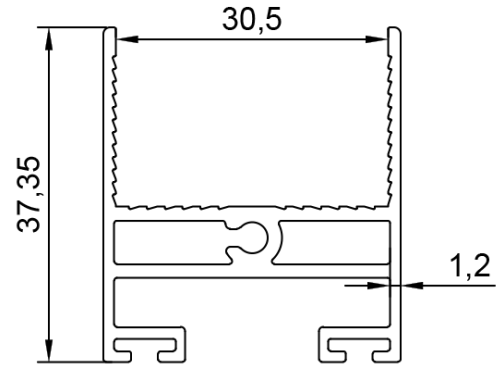
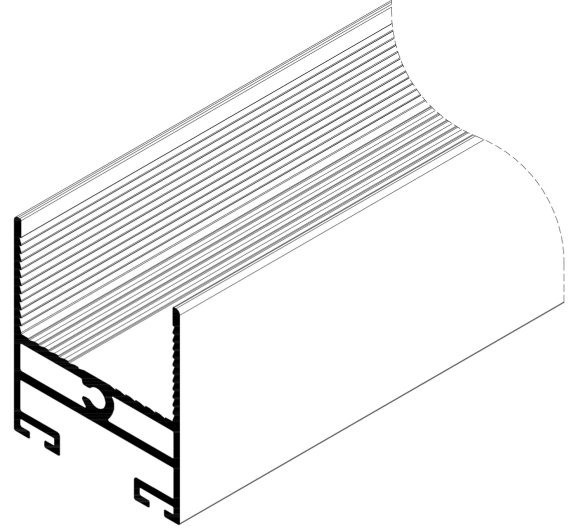


**ALT ÜST KASA PROFİLİ**  
UPPER&BOTTOM RAIL PROFILE



**WL.3700.00**  
**1.549 gr/mt**

**ALT ÜST BAZA PROFİL**  
UPPER&BOTTOM GLASS FRAME  
PROFILE



**WL.3702.00**  
**0.643 gr/mt**



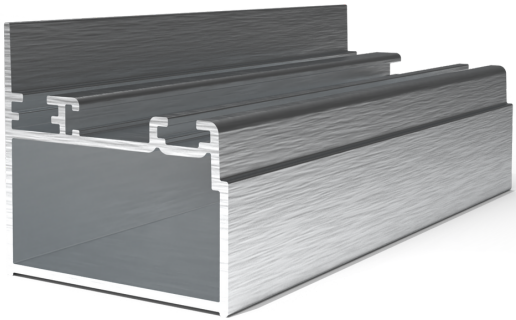
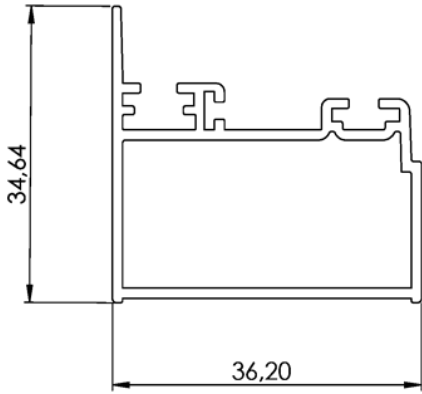
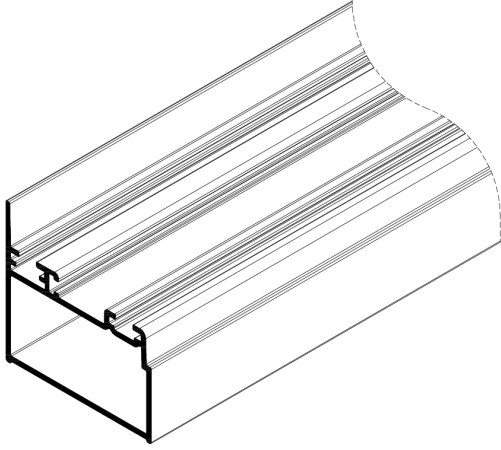
# PROFİLLER

## PROFILES

Winland®

### LİMPOS YAN DİKME

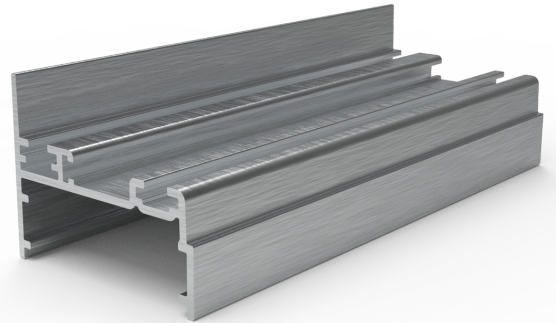
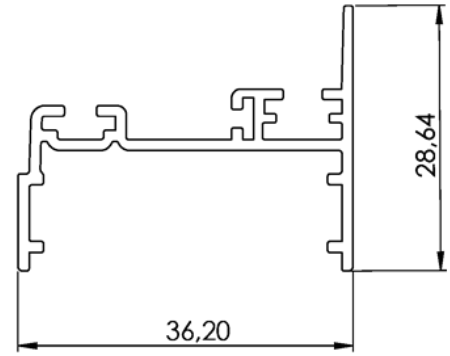
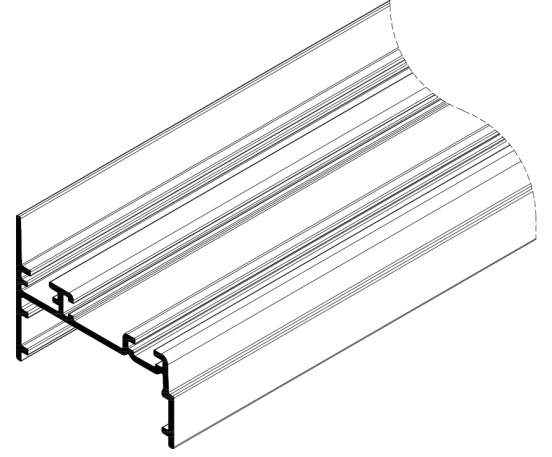
#### SIDE MULLION



**WL.3702.00**  
**0.483 gr/mt**

### DÜZ ARA ÇITA

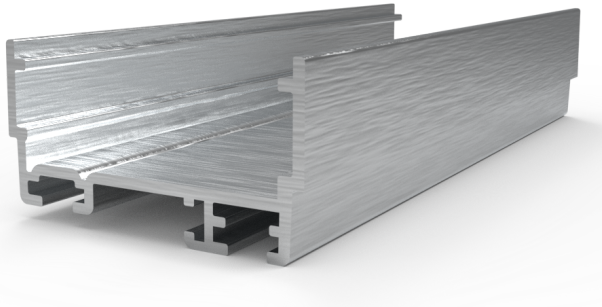
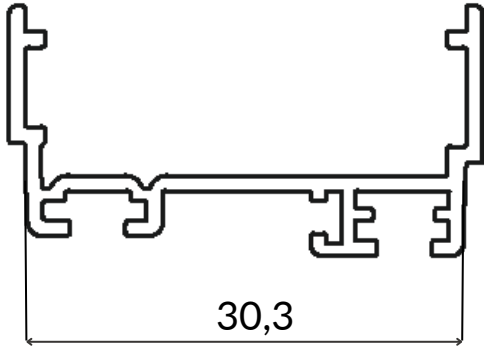
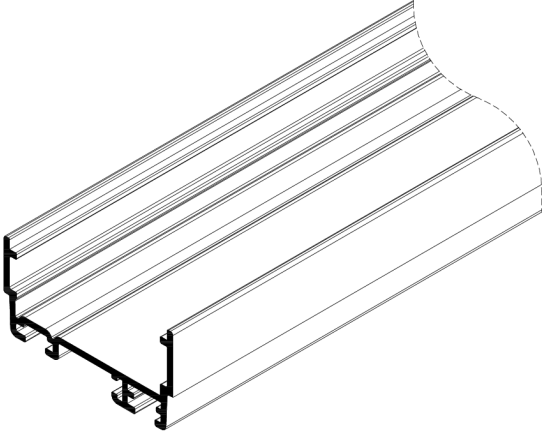
#### GLASS SPACER



**WL.3703.00**  
**0.350 gr/mt**

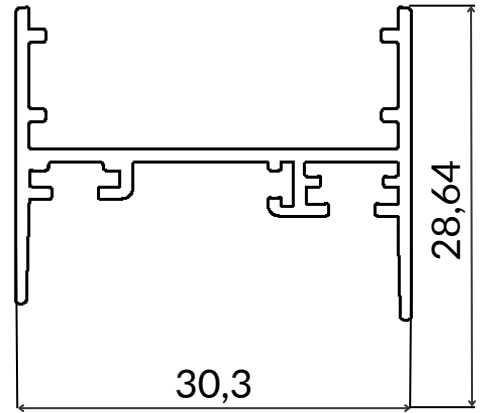
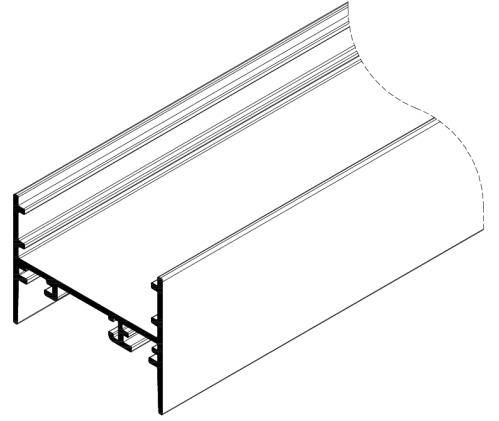


DÜZ ARA ÇITA ERKEK  
GLASS SPACER MALE



WL.3708.00  
0.315 gr/mt

DÜZ ARA ÇITA DIŞI  
GLASS SPACER FEMALE



WL.3709.00  
0.395 gr/mt



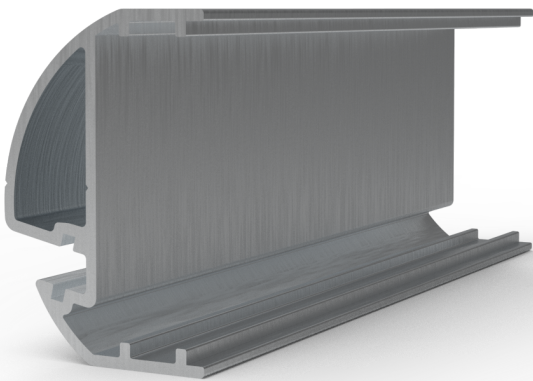
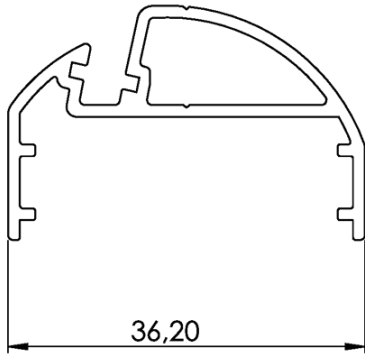
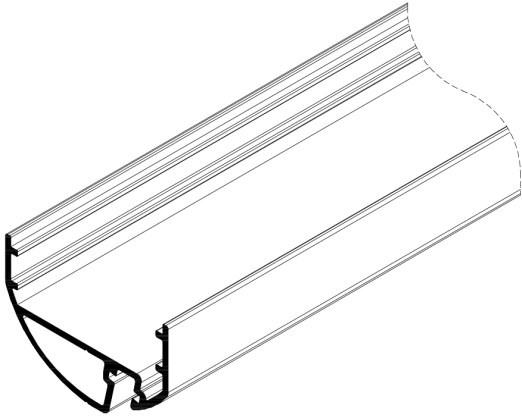
# PROFİLLER

## PROFILES

Winland®

### 360° ERKEK PROFİL

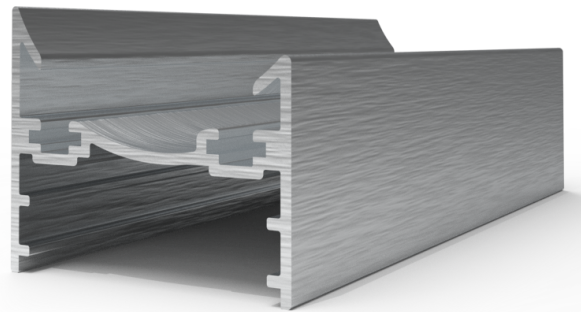
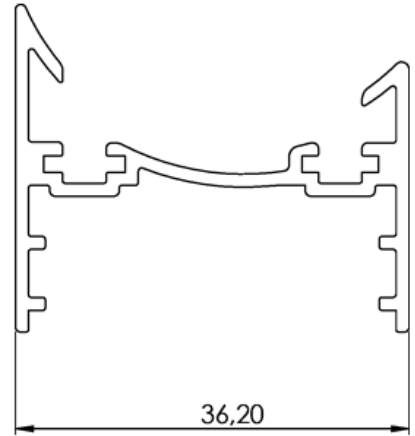
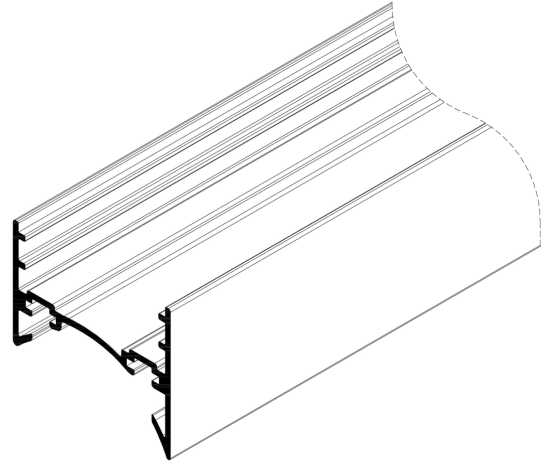
#### 360° MALE PROFILE



**WL.3706.00**  
**0.361 gr/mt**

### 360° DIŞI PROFİL

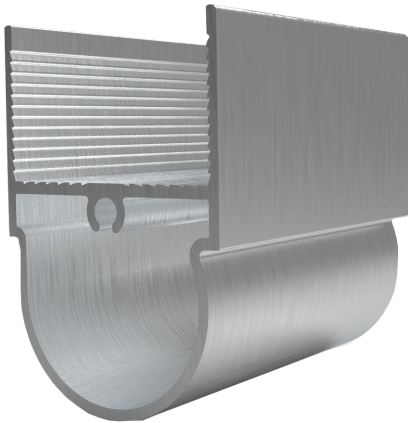
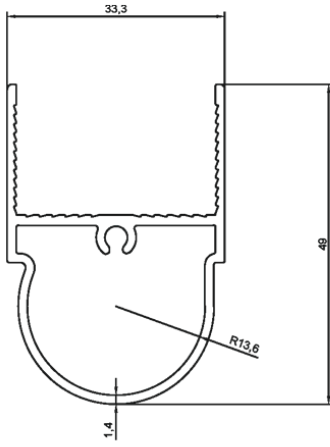
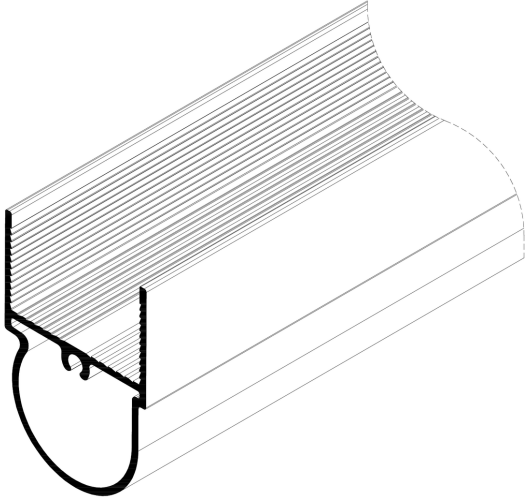
#### 360° FEMALE PROFILE



**WL.3705.00**  
**0.410 gr/mt**

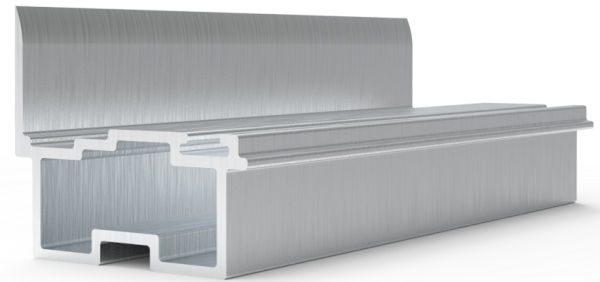
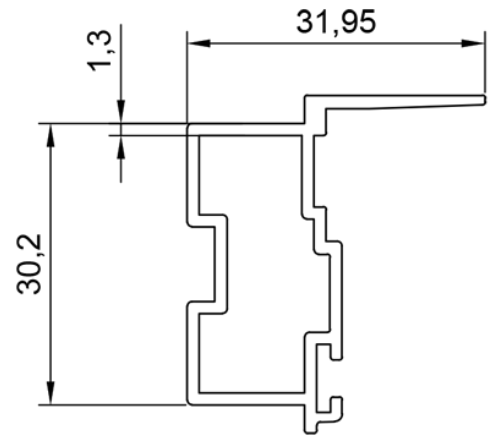
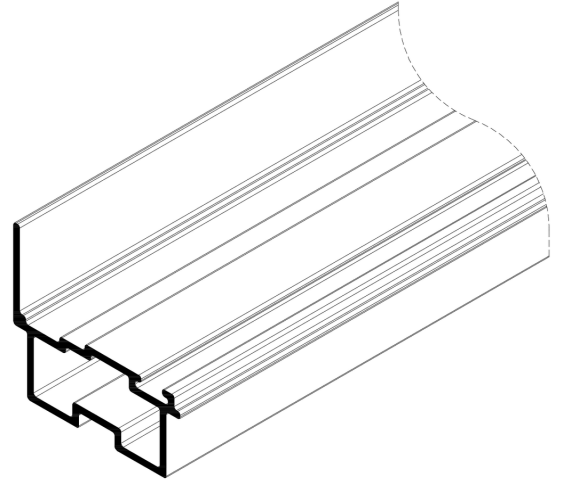


**VASİSTAS MENTEŞE  
PROFİL**  
DOUBLEWIN HINGE PROFILE



**WL.3343.00**  
**0.588 gr/mt**

**VASİSTAS ÇERÇEVE  
PROFİL**  
DOUBLEWIN FRAME PROFILE



**WL.3343.00**  
**0.442 gr/mt**



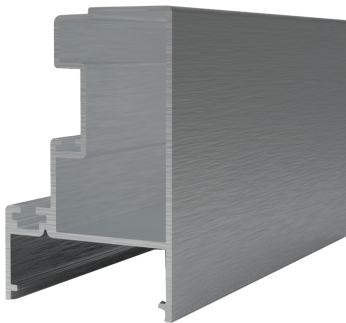
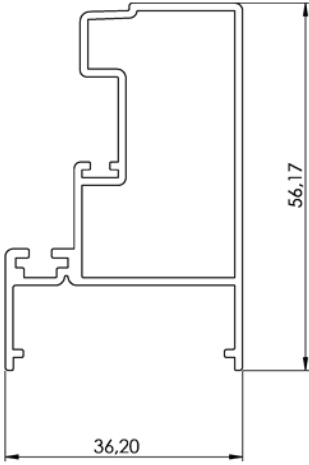
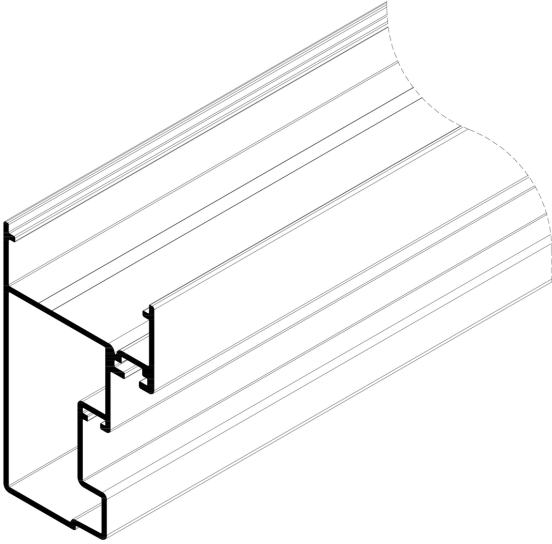
# PROFİLLER

## PROFILES

Winland®

### LİMPOS 90° PROFİL

#### LIMPOS 90° PROFILE

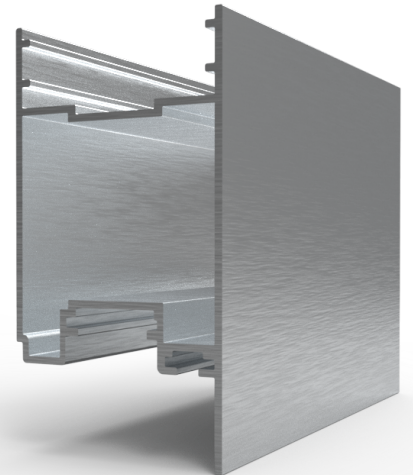
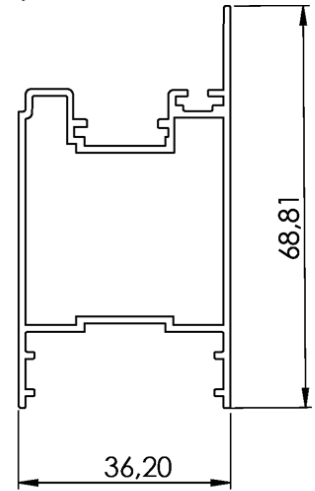
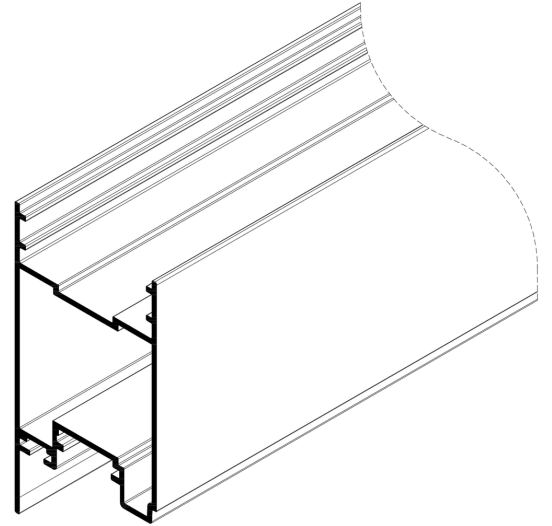


**WL.3704.00**  
**0.661 gr/mt**

### İSPANYOLET

#### KİLİT PROFİLİ

#### ESPAÑOLETTE LOCK PROFILE



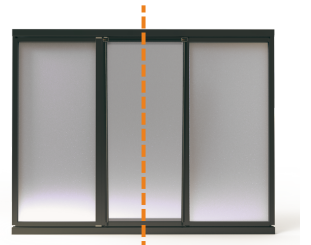
**WL.3707.00**  
**0.350 gr/mt**

# DİZİLİM SECTION

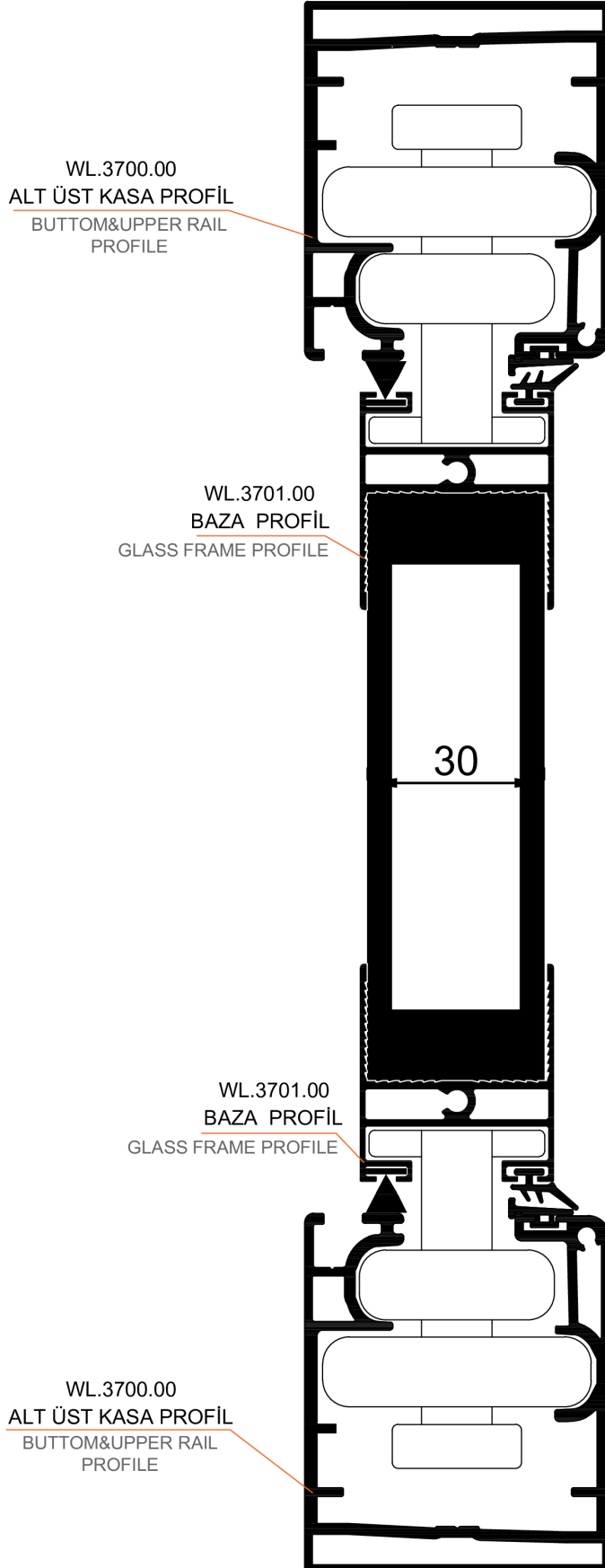


# DİZİLİM SECTION

ÖN GÖRÜNÜM  
FRONT VIEW



KESİT(Section) A



KESİT A  
SECTION A

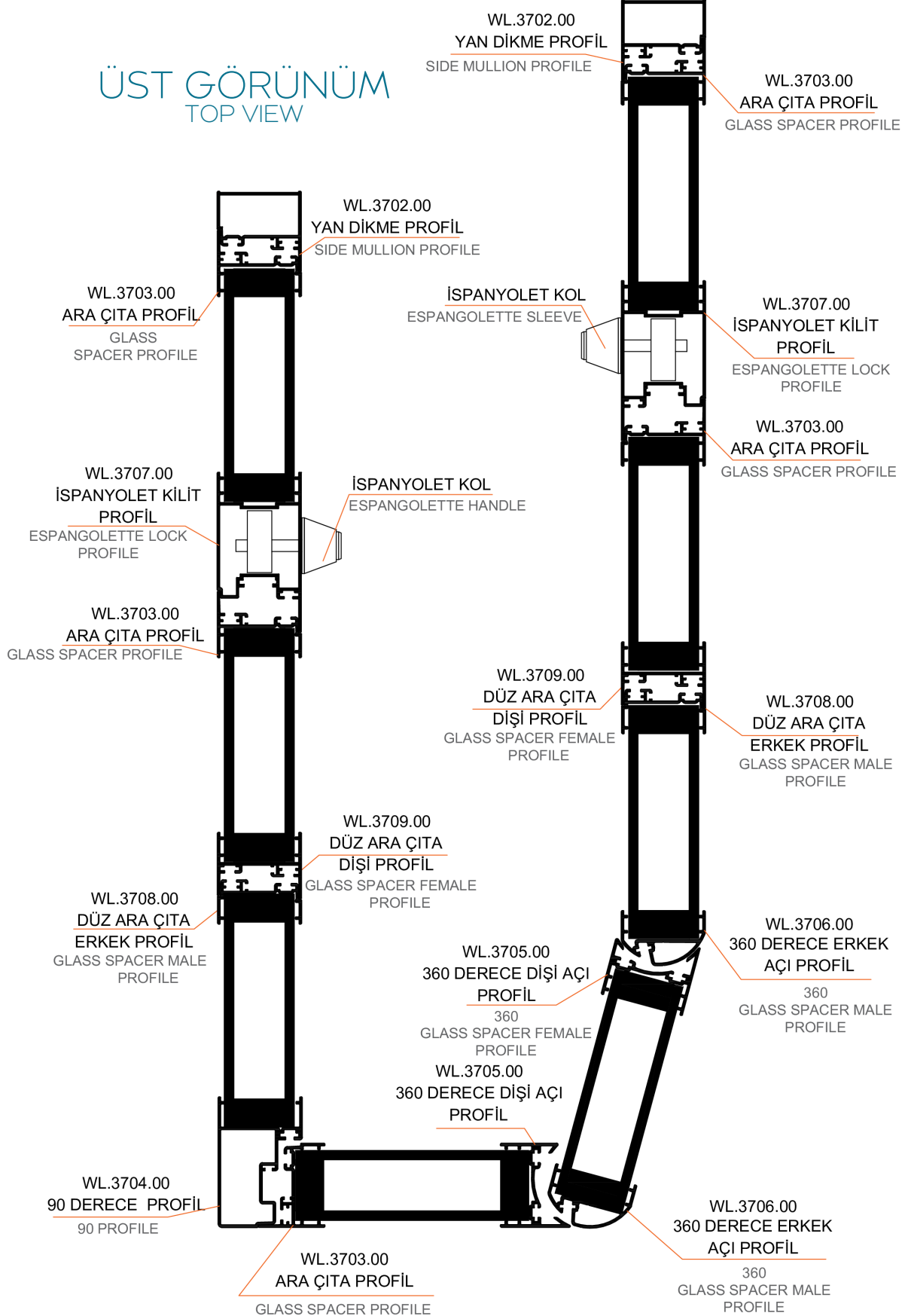




# DİZİLİM SECTION

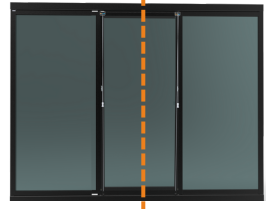
## 90° KÖŞELİ DİZİLİM 90° CORNER SECTION

### ÜST GÖRÜNÜM TOP VIEW



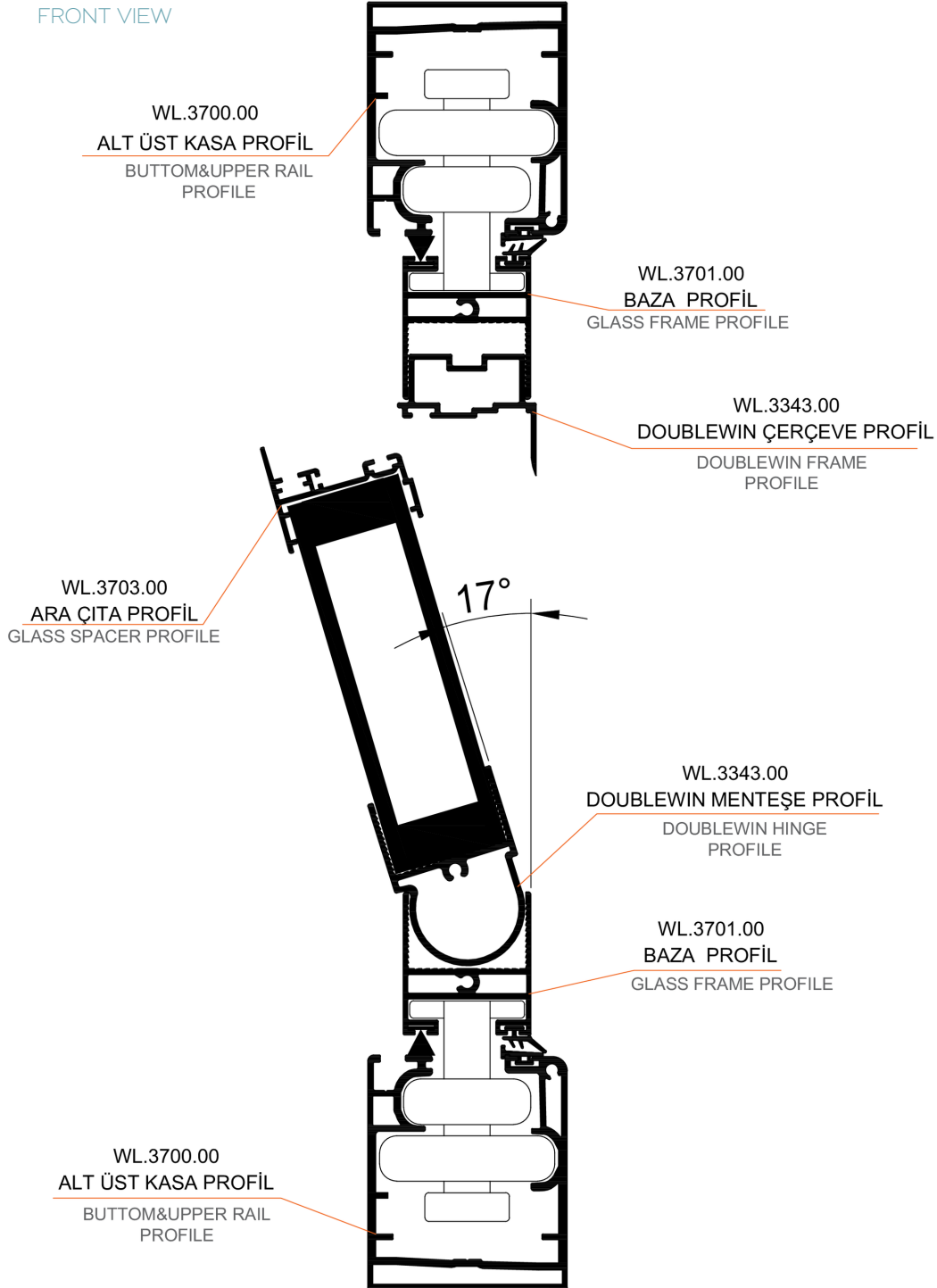
# DİZİLİM SECTION

## DOUBLEWIN DİZİLİM-1 SECTION-1



KESİT  
(Section) B

ÖN GÖRÜNÜM  
FRONT VIEW



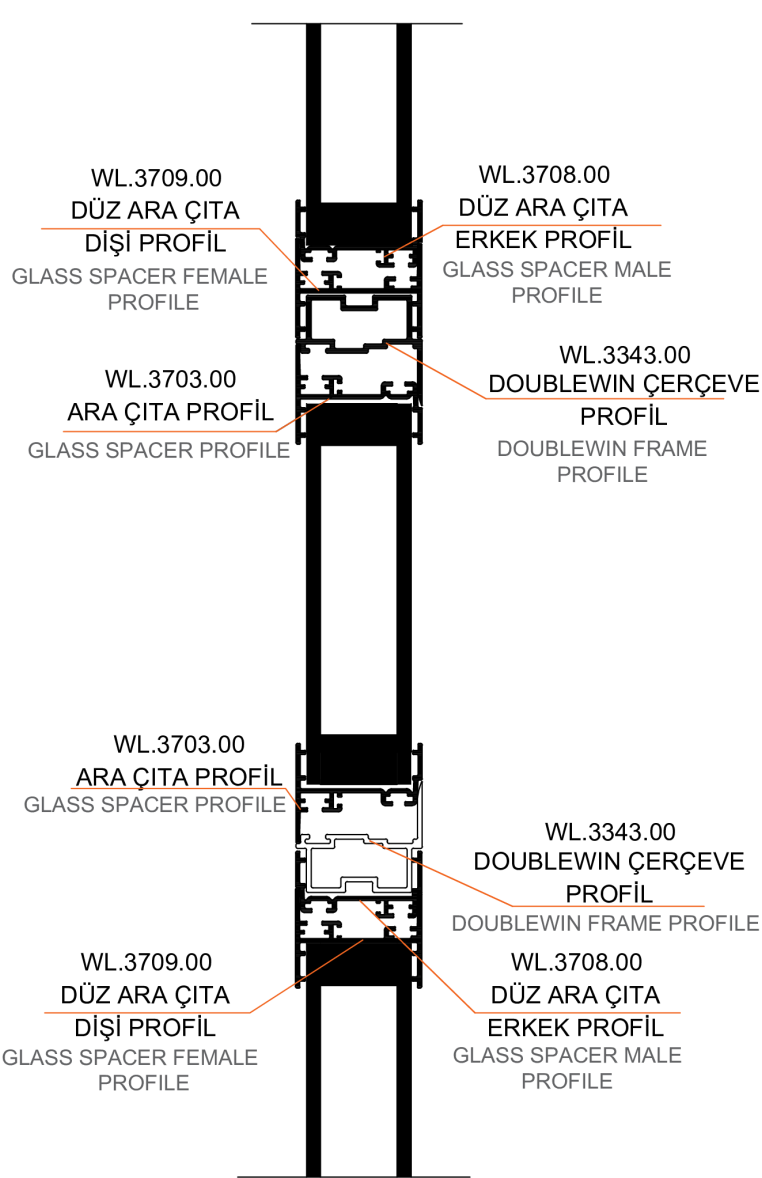
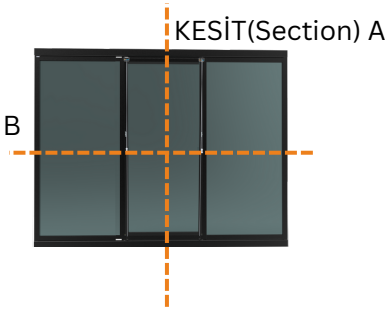
KESİT B  
SECTION B

NOT: YUKARIDA GÖSTERİLEN DİZİLİM (ÜST GÖRÜNÜM), ERKEK-DİŞİ PROFİLLERİN KANADIN AÇILIŞ YÖNÜNE GÖRE ERKEK DİŞİ YERLEŞİMİ YAPILMALIDIR. ERKEK PROFİLİN KANATLARDA DAİMA KİLİTLİ TEKERİN BULUNDUĞU YERDE BULUNMASI GEREKİR.

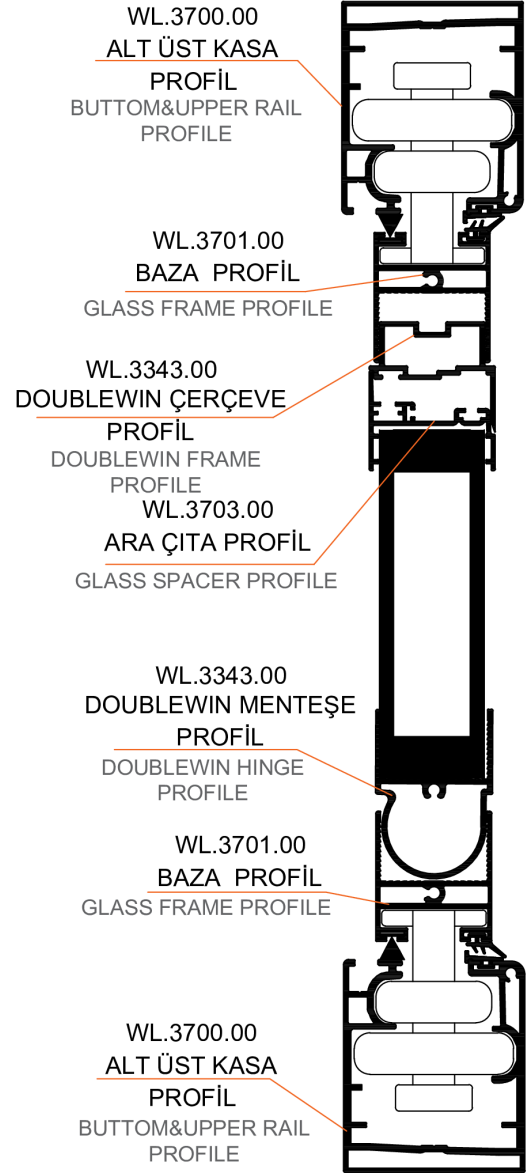
ATTENTION: SECTION THAT YOU SEE ABOVE , MALE AND FEMALE PROFILES SHOULD BE LOCATED ACCORDING TO OPENING DIRECTION. MALE PROFILE SHOULD ALWAYS BE LOCATED WHERE LOCKABLE WHEELS ARE POSITIONING.

# DİZİLİM SECTION

## DOUBLEWIN DİZİLİM-2 SECTION-2



KESİT A  
SECTION A



KESİT B  
SECTION B

NOT: YUKARIDA GÖSTERİLEN DİZİLİM (ÜST GÖRÜNÜM), ERKEK-DİŞİ PROFİLLERİN KANADIN AÇILIŞ YÖNÜNE GÖRE ERKEK DİŞİ YERLEŞİMİ YAPILMALIDIR. ERKEK PROFİLİN KANATLARDA DAİMA KİLİTLİ TEKERİN BULUNDUĞU YERDE BULUNMASI GEREKİR.

ATTENTION: SECTION THAT YOU SEE ABOVE , MALE AND FEMALE PROFILES SHOULD BE LOCATED ACCORDING TO OPENING DIRECTION. MALE PROFILE SHOULD ALWAYS BE LOCATED WHERE LOCKABLE WHEELS ARE POSITIONING.

# DİZİLİM SECTION



## EPDM CONTA VE MIKNATIS FİTİL DETAYI EPDM AND MAGNET GASKET DETAILS

360° FİTİL BİRLEŞİM

360° COMBINATION



BAZA CONTA  
GLASS FRAME GASKET



KASA CONTA  
RAIL FRAME GASKET



MIKNATIS FİTİL  
MAGNETIC GASKET



360° CONTA  
360° GASKET



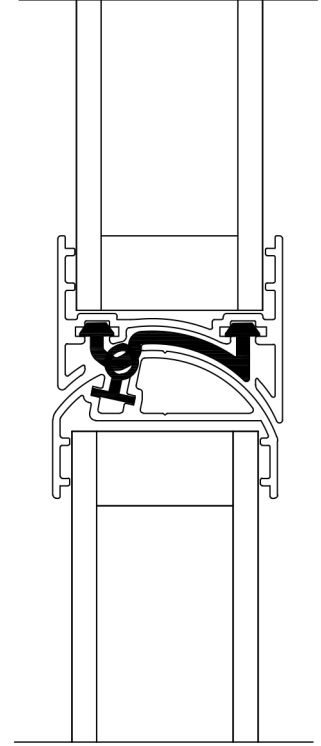
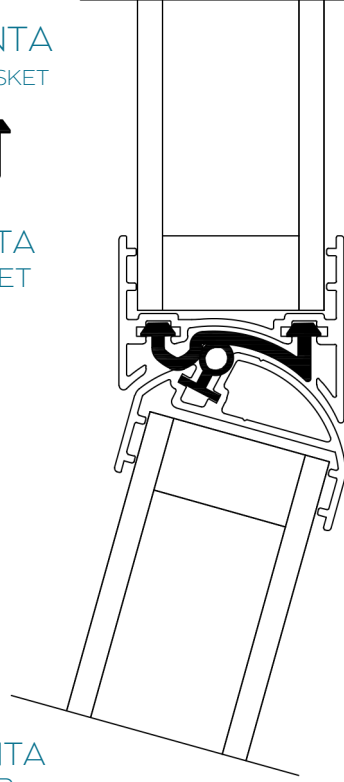
ARA BİRLEŞİM CONTA  
CONNECTOR GASKET



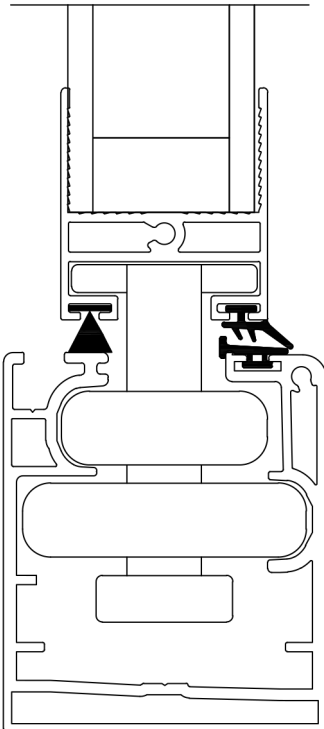
BALON  
CONTA  
BUBBLE GASKET



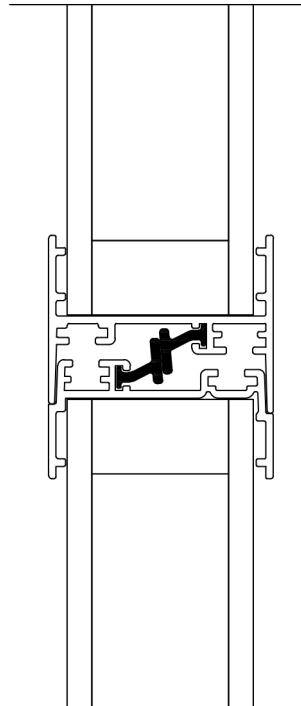
ARA ÇİTA CONTA  
GLASS SPACER  
GASKET



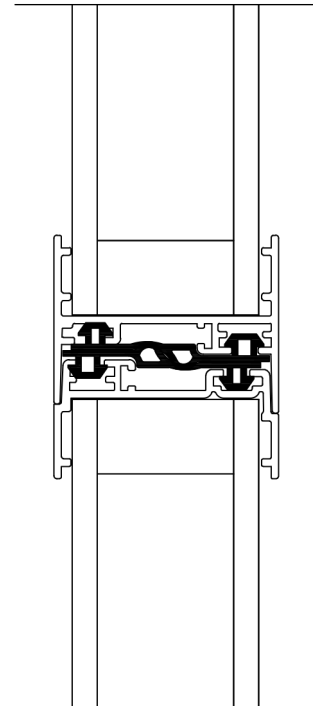
KASA BAZA BİRLEŞİM  
RAIL AND GLASS FRAME  
COMBINATION



ARA FİTİL MIKNATISLI  
BİRLEŞİM  
MIDDLE GASKET  
MAGNETIC COMBINATION



ARA FİTİL BİRLEŞİM  
MIDDLE GASKET  
COMBINATION



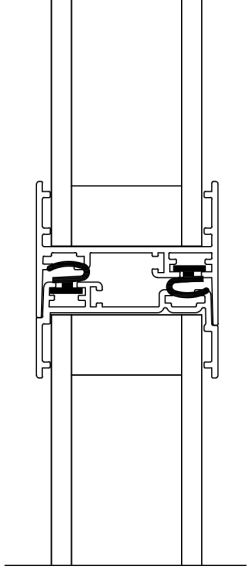


# DİZİLİM SECTION

## EPDM CONTA VE MİKNATIS FİTİL BİRLEŞİMİ EPDM AND MAGNETIC GASKET COMBINATION

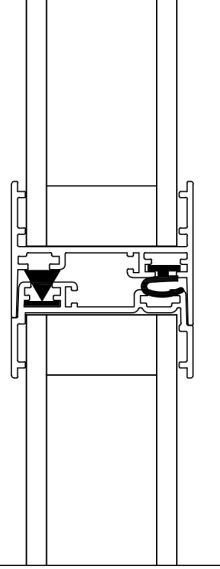
CONTA + CONTA  
BİRLEŞİMİ

GASKET VS. GASKET



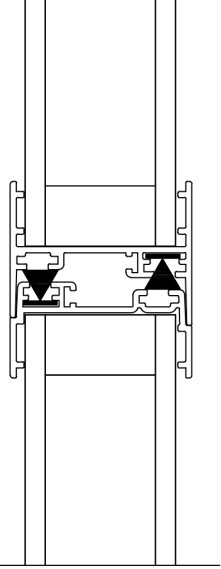
KİL FİTİL +  
CONTA  
BİRLEŞİMİ

BRUSH VS GASKET



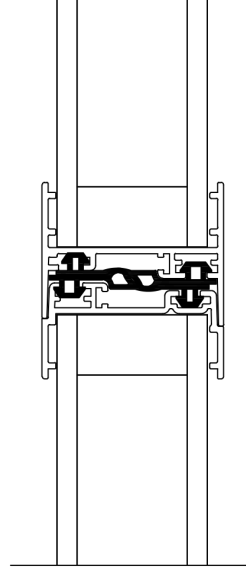
KİL FİTİL +  
KİL FİTİL BİRLEŞİMİ

BRUSH VS. BRUSH



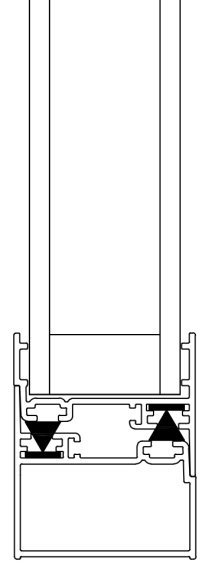
ÖZEL CONTA +  
ÖZEL CONTA  
BİRLEŞİMİ

SPECIAL GASKET VS.  
SPECIAL GASKET



KİL FİTİL + KİL FİTİL  
BİRLEŞİMİ

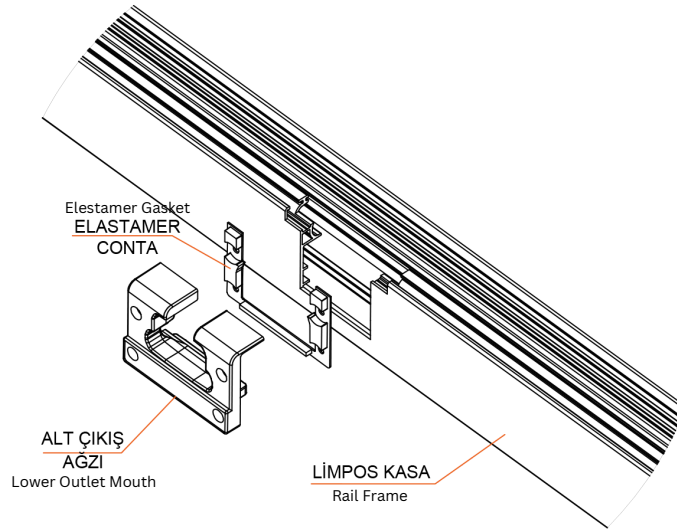
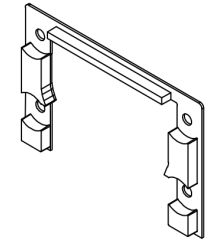
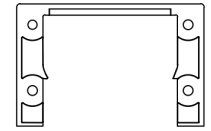
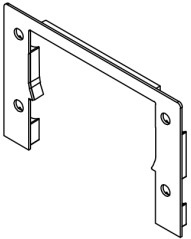
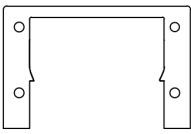
BRUSH GASKET VS.  
BRUSH GASKET



NOT:YUKARIDA GÖSTERİLEN YERLEŞİM ŞEMALARI TÜM DİKEY PROFİLLERDE VE ARA PROFİLLERDE KULLANILABİLMEKTEDİR.

ATTENTION: SECTIONS THAT YOU SEE ABOVE COULD BE APPLIED IN ALL VERTICAL AND MIDDLE PROFILES

## ELASTOMER CONTA DETAY ELASTOMER GASKET DETAILS



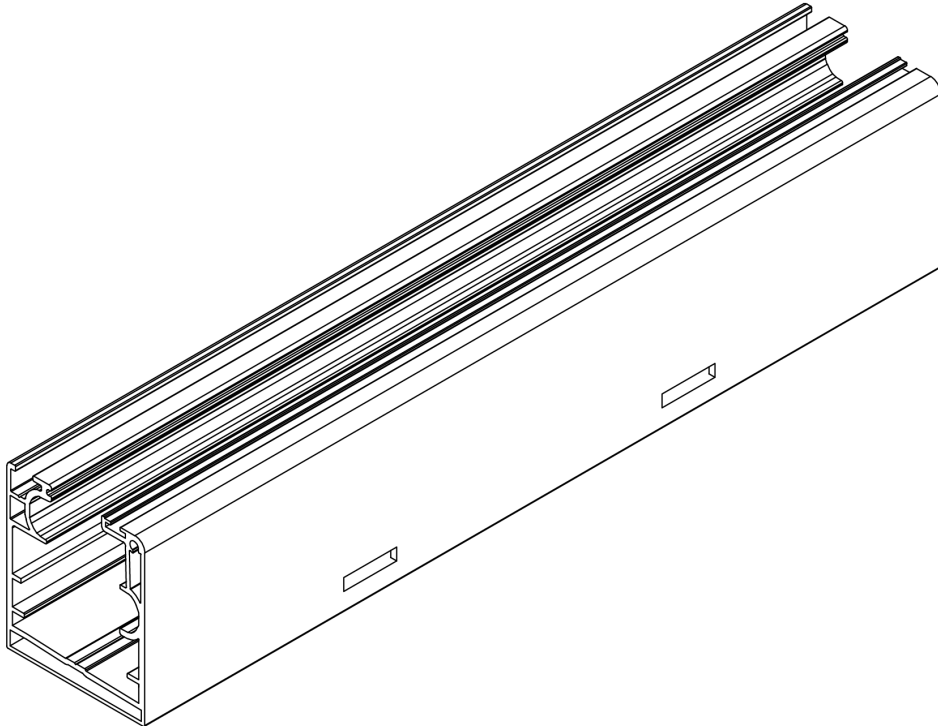
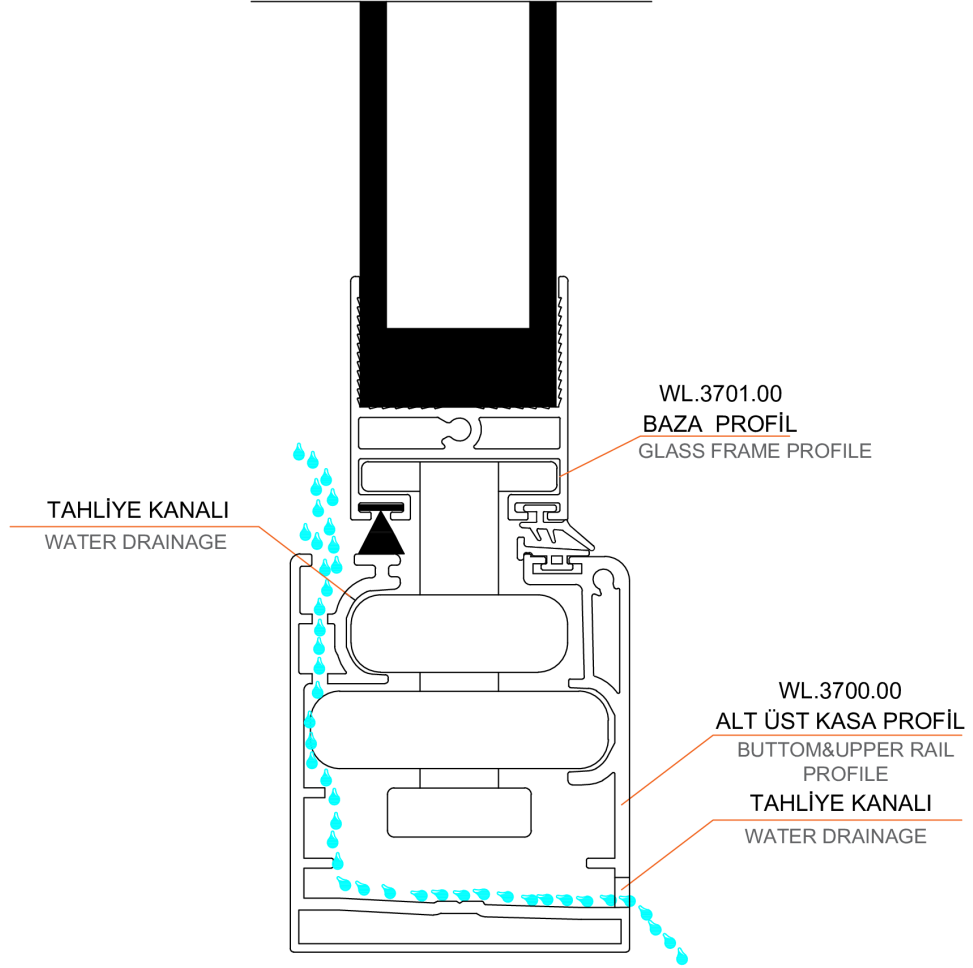
NOT:ELASTOMER CONTANIN ÖZELLİĞİ SIZDIRMAZLIK SAĞLAMASIDIR.

ATTENTION: ELASTOMER GASKET PROVIDES IMPERMEABILITY

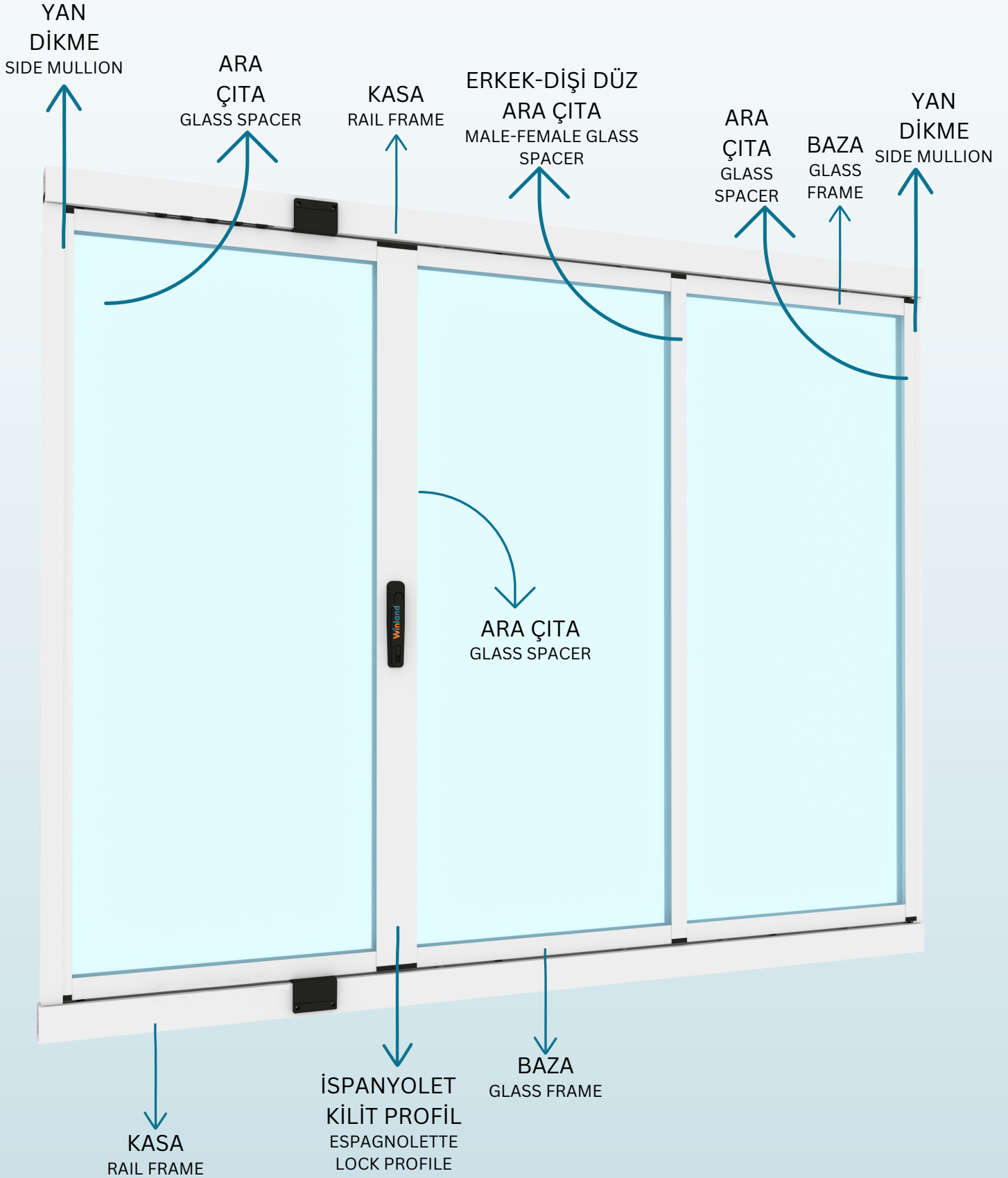


# DİZİLİM SECTION

## SU TAHLİYE DETAY WATER DRAINAGE DETAIL



# KURULUM INSTALLATION





## KATLANIR SİSTEM DETAYLARI

Kurulum yapmadan önce dikkat edilmesi gereken detaylar;

- Düz tekerin ayarı sağa ve sola açılım yönüne göre çıkış ağzına yakın olmalıdır.(Şekil-5)
- Çıkış ağzının oturacağı kasanın açılması
- Su tahliye deliklerinin açılması
- Yan dikme ve yan dikme aparatının kasaya sabitlenmesi
- Menteşe set plastiği dikme aparatına sıfır duracak şekilde kasaya sabitlenmesi
- Frenlerin sabitlenmesi
- Askı aparatının sabitlenmesi
- Menteşe plastiği ilk kanatla birlikte takılacaktır
- Kasaya yalıtım contasının çekilmesi
- Elastomer contanın çıkış ağzıyla birlikte yerine sabitlenmesi
- Açılır kanat için kanat sisteminin montajı
- Kanatların en arkadan başlayarak sırayla yerine takılması

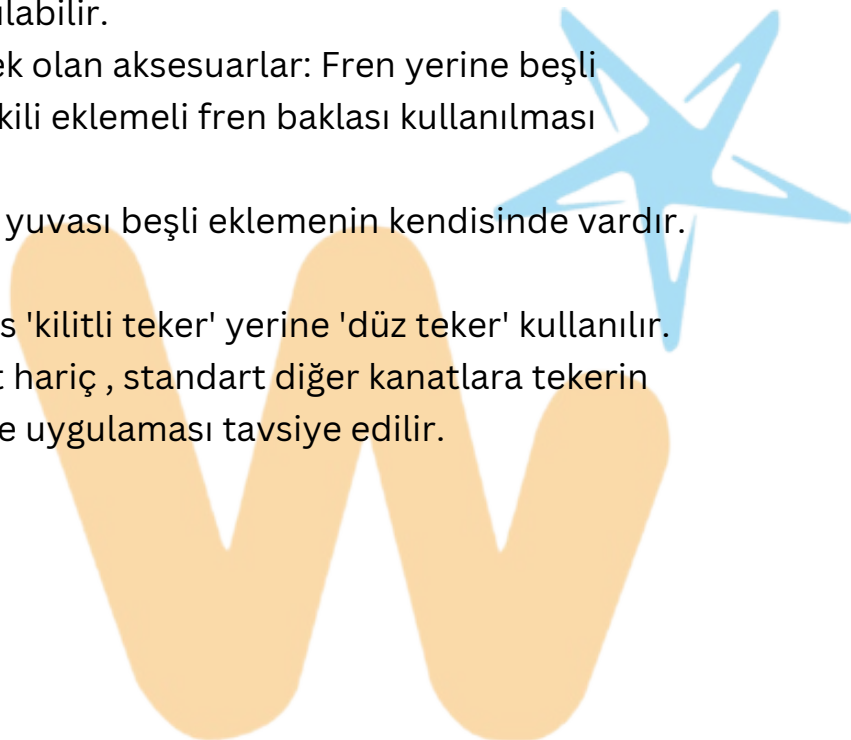
Bu sistem için farklı bir kasa kullanılabilir.

Farklı kasa kullanıldığında değişecek olan aksesuarlar: Fren yerine beşli eklemeli veya kanat sayısına göre ikili eklemeli fren baklası kullanılması zorunludur.

Menteşe plastiği kullanılamaz. Pim yuvası beşli eklemenin kendisinde vardır. Askı aparatı kullanılamaz.

Montaj resimlerinde verilen Limpos 'kilitli teker' yerine 'düz teker' kullanılır.

**NOT:** Kanatlar toplanırken ilk kanat hariç , standart diğer kanatlara tekerin yuvasına oturması için el kuvveti ile uygulaması tavsiye edilir.







## FOLDING SYSTEM DETAILS

Details to be considered before installation;

- Adjustment of the standard wheel should be close to the exit part according to the right and left opening direction. (Figure-5)
- Opening the rail frame according the exit part positioning
- Opening the water drainage holes
- Fixing the side mullion and side mullion accessory to the frame
- Fixing the hinge set plastic next to the frame
- Fixing the brakes
- Fixing the guide part
- Hinge plastic will be attached with the first panel
- Implying the insulating gasket to the rail frame
- Fixing the elastomer gasket with the exit part
- Assembly of the panel system for opening panel
- Refitting the panel in sequence, starting from the back

A different rail frame could be used for this system.

Accessories that will change when a different frame is used: It is obligatory to use a quintet or double additive brake accessory .

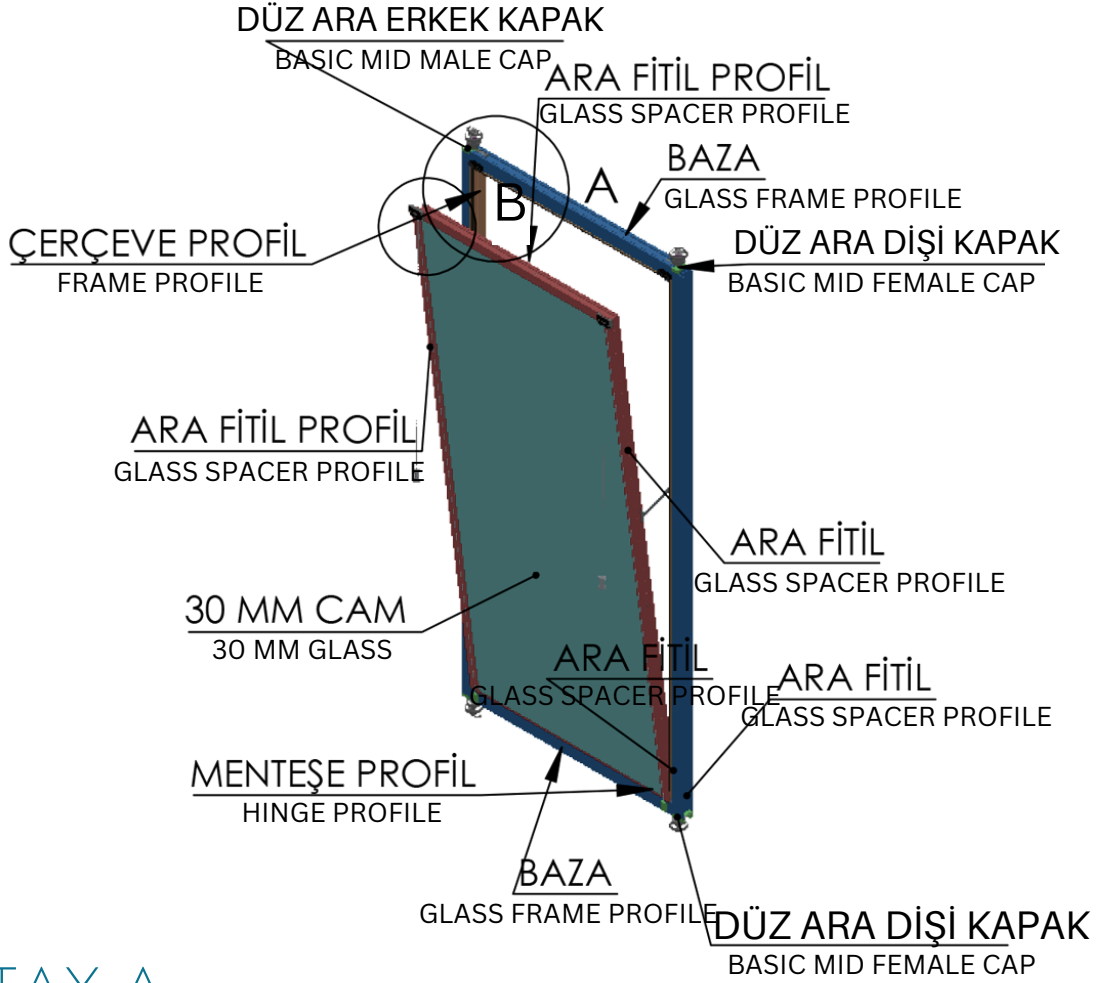
Hinge plastic cannot be used. The pin slot is in the quintet brake itself.

The guide part can not be used.

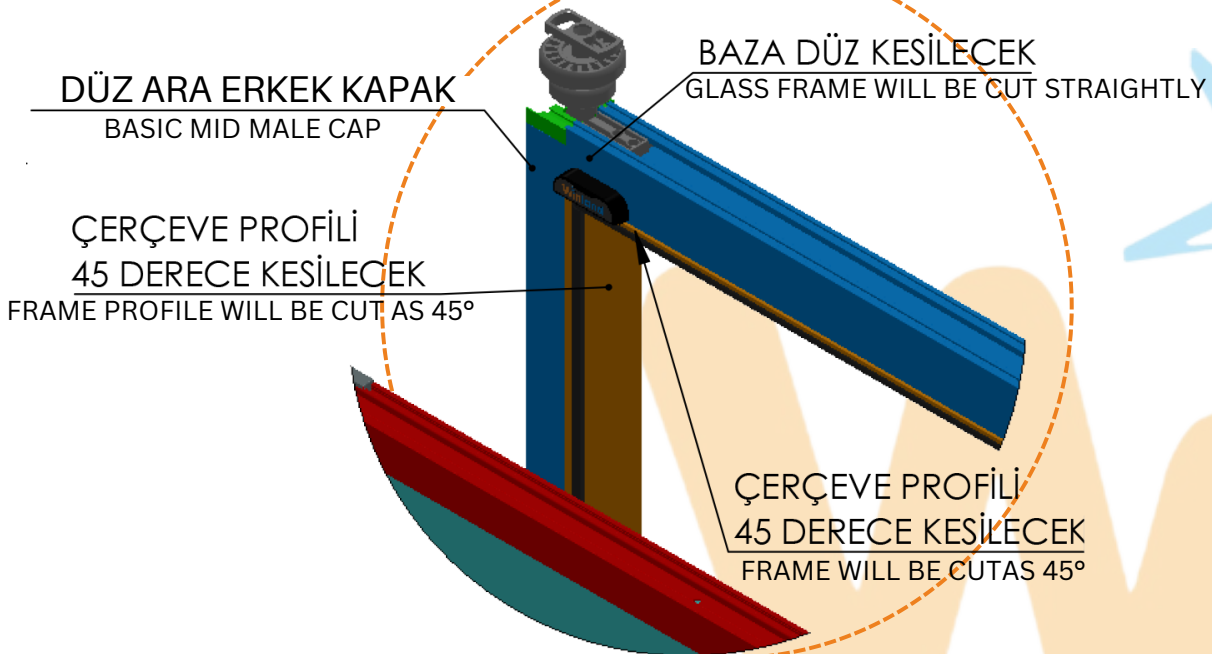
The 'standart wheel' is used instead of the Limpos 'locked wheel' given in the assembly drawings.

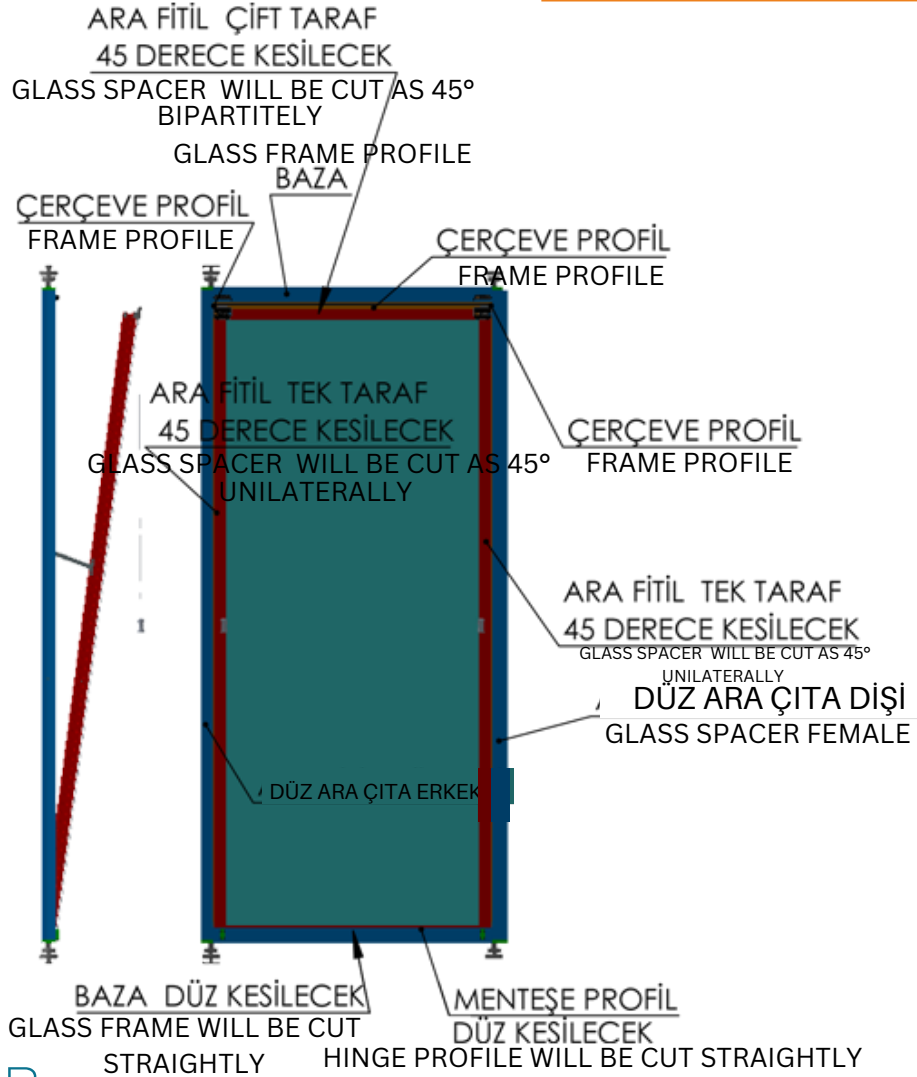
**NOTE:** While the panels are being assembled, it is recommended to apply hand force to the other standard panels, except for the first panel, in order for the wheel to fit into its slot.





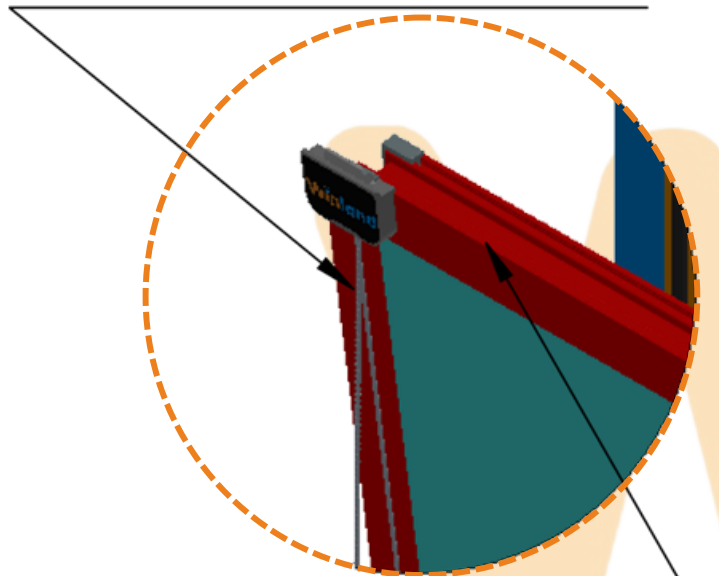
DETAY-A  
SECTION-A





### KESİT-B SECTION-B

GLASS SPACER WILL BE CUT AS 45°  
ARA FİTİL 45 DERECE KESİLECEK

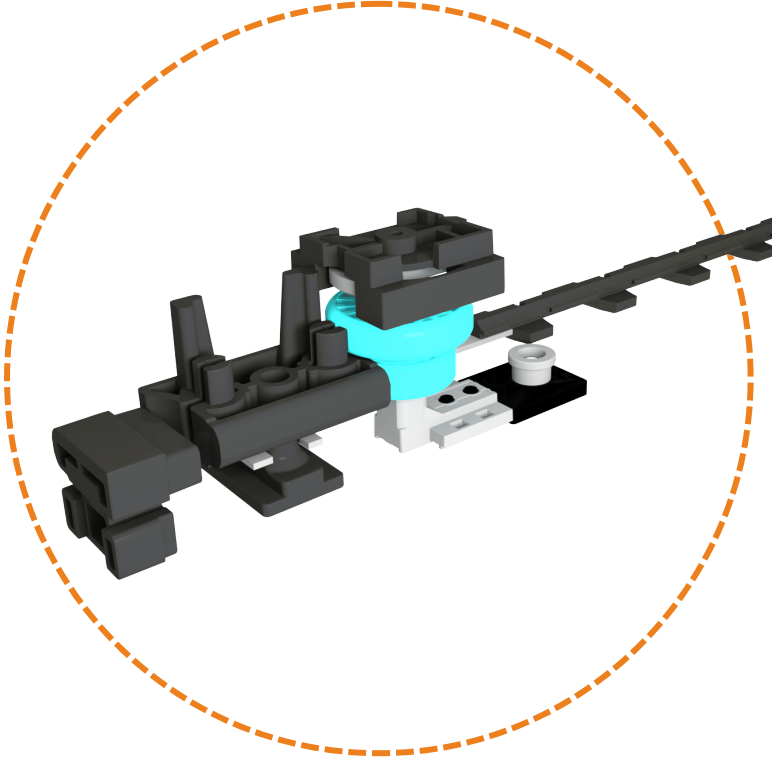


ARA FİTİL 45 DERECE KESİLECEK  
GLASS SPACER WILL BE CUT AS 45°





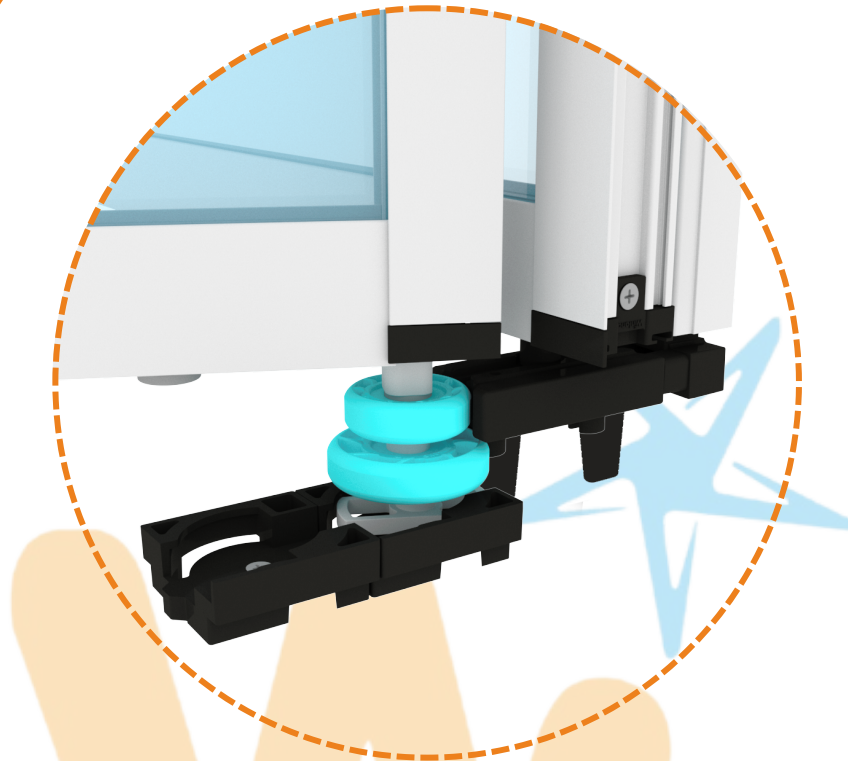
### FRENLEME SİSTEMİ BRAKING SYSTEM



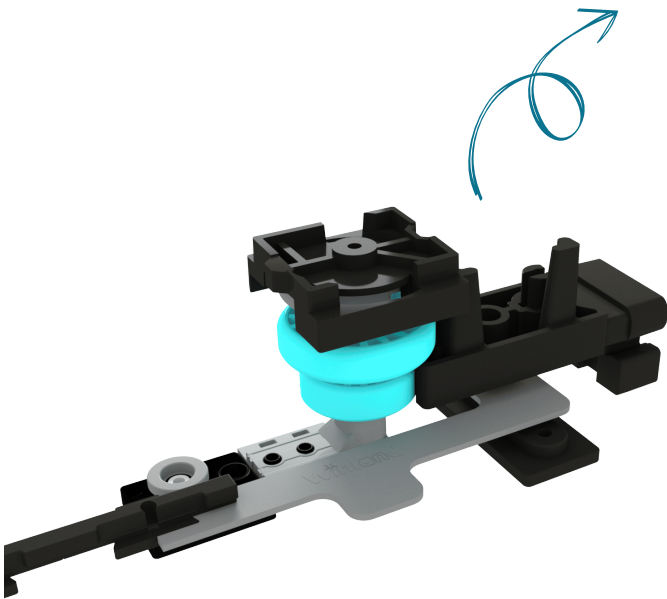
ŞEKİL-1

**Alyanla merkezleme işlemi, önem taşımaktadır. Kilitli tekerin özel tasarımı sayesinde kanatlar çıkış ağzından çıktığında düşme riski ortadan kalkar.**

Centering with the Hex Key is the important. Under the favour of lockable wheel's special design panels falling risk is minimum while getting out the panels from the exit part.

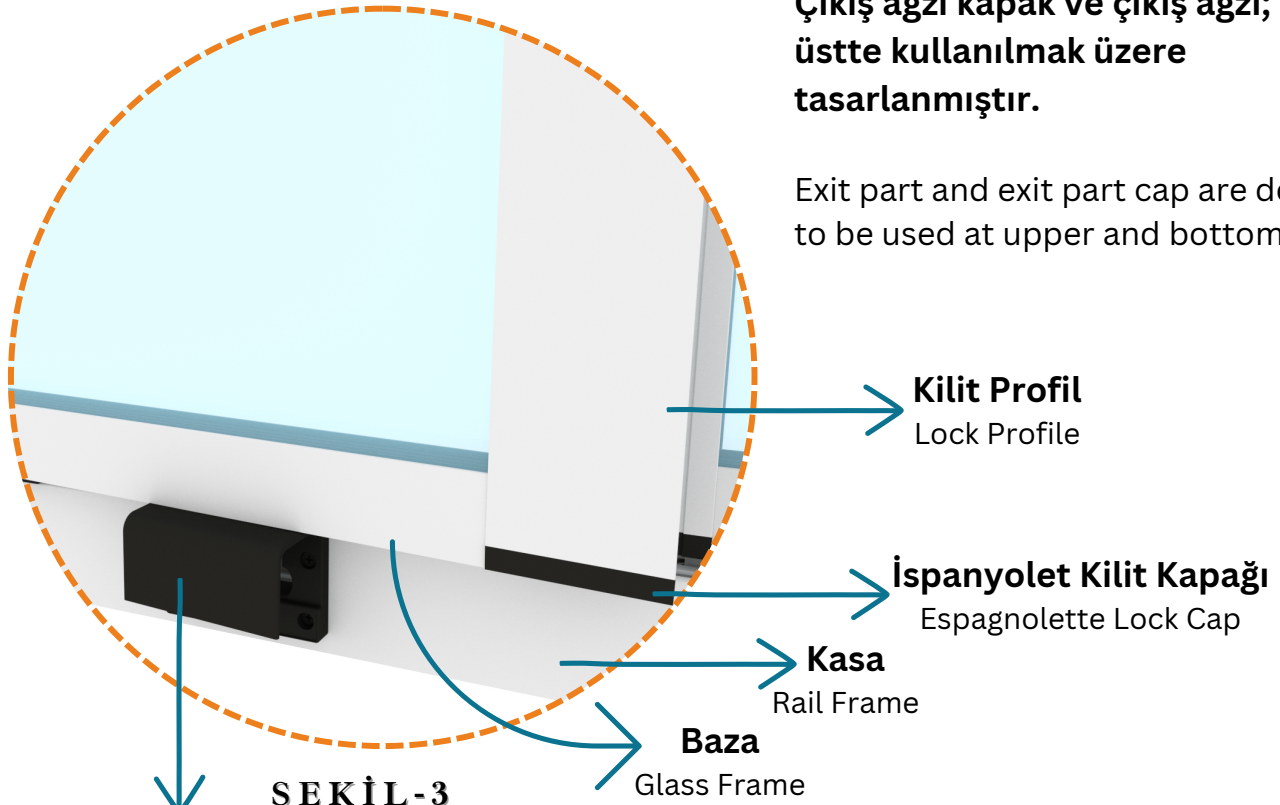


ŞEKİL-2





## ÇIKIŞ AĞZI KAPAĞI EXIT PART CAP



Çıkış ağız kapak ve çıkış ağız; altta ve üstte kullanılmak üzere tasarlanmıştır.

Exit part and exit part cap are designed to be used at upper and bottom.

ŞEKİL-3  
Çıkış Ağız Kapağı  
Exit Part Cap

Çıkış ağızının oturtma görüntüsü resimde görüldüğü gibidir.

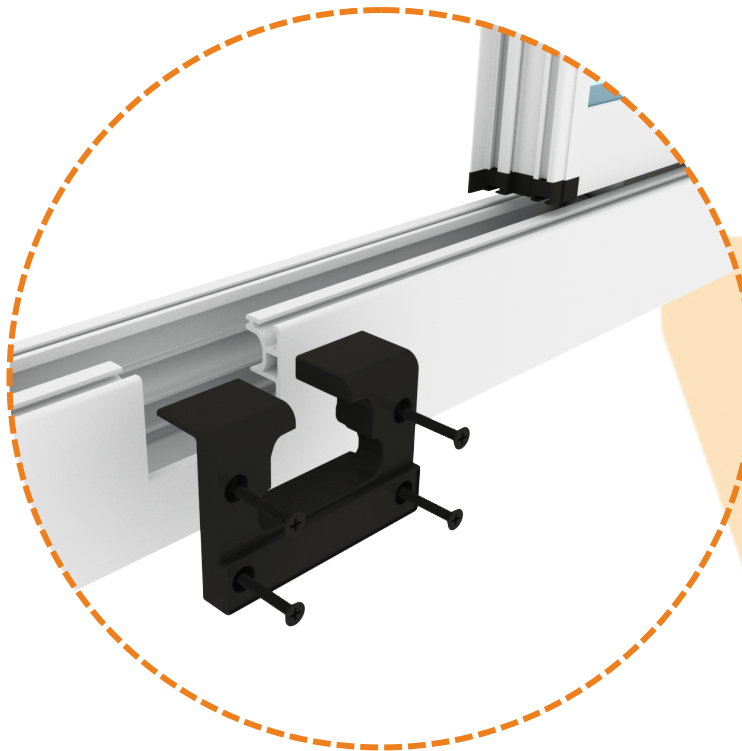
Exit part should be positioned as you see in figure 4

**3\*6\*16 vida kullanılması tavsiye edilir.**

It is recommended to use 3\*6\*16 screws

**Elastomer conta kullanılması tavsiye edilir.**

It is recommended to use elastomer gasket.

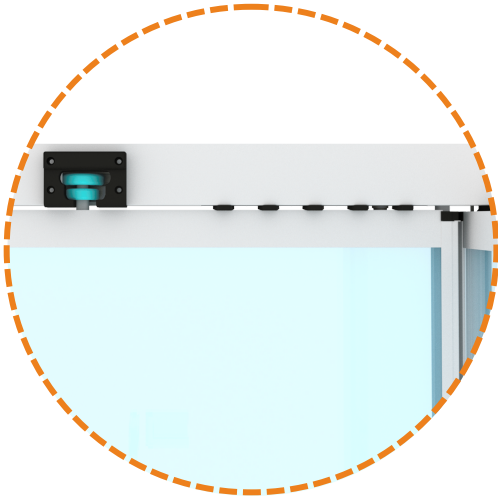


ŞEKİL-4



## ÇIKIŞ AĞZI VE ASKI APARAT DETAYI

## EXIT PART AND GUIDE PART DETAIL



ŞEKİL-5

Resimde görüldüğü gibi açılan kanatın düz tekeri açılış yönünün tersine doğru çıkış ağzına yaslanarak montaj edilmesi tavsiye edilir. (Bu özellik kanatın açıldıktan sonra düşmesini önlemek amaçlıdır.)

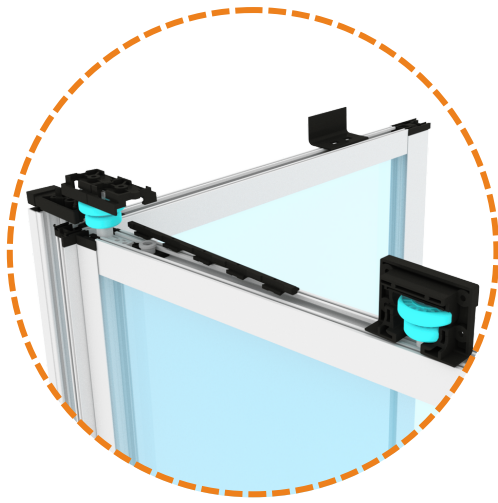
As seen in the figure5, it is recommended that the standard wheel of the opening panel should be installed next to the exit part opposite side of opening direction. (It prevents the falling of the panels)

Baza askı aparatı ve düz teker Şekil- 5 'deki gibi montajı yapıldığında ikisi birden kılavuz görevi görür.

When glass frame guide part and standard wheel is installed as figure 5, both of them perform a duty as guide

## ÇIKIŞ AĞZI VE ASKI APARAT DETAYI

## EXIT PART AND GUIDE PART DETAIL



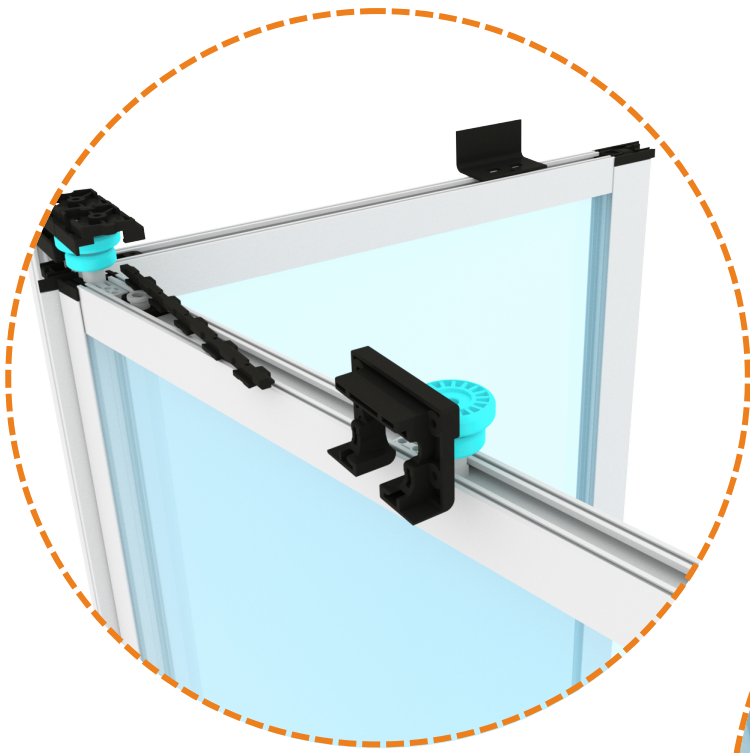
ŞEKİL-6

Baza askı aparatı düz teker çıkış ağzından çıkmadan önce devreye girmez, düz tekere bağlı kanat belli bir açığa ulaştığında baza askı aparatı devreye girer ve kanatın düşmesini önler. (Şekil-6-7-8-9)

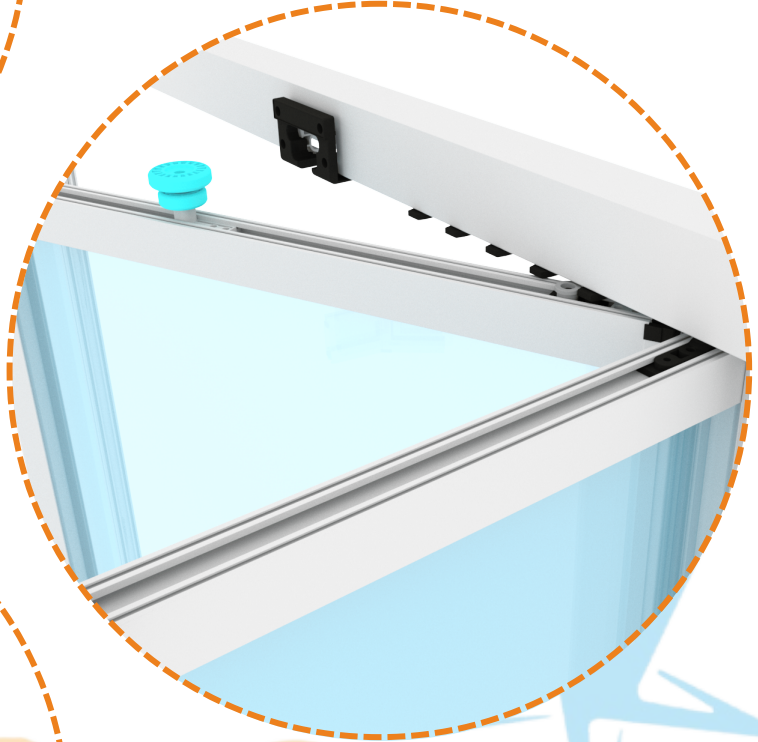
The glass frame guide part is not activated before the standart wheel movement , when the panel that is connected with standard wheel is reached to certain angle, glass frame guide is activated automatically and prevents the falling . (Figure-6-7-8-9)



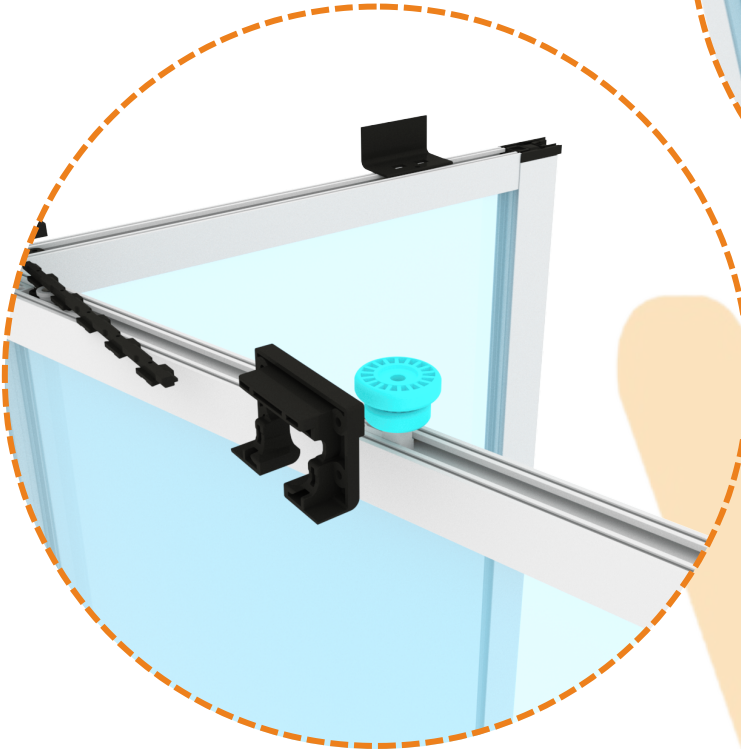
ÇIKIŞ AĞZI VE ASKI APARAT DETAYI  
EXIT PART AND GUIDE PART DETAIL



ŞEKİL-7



ŞEKİL-9

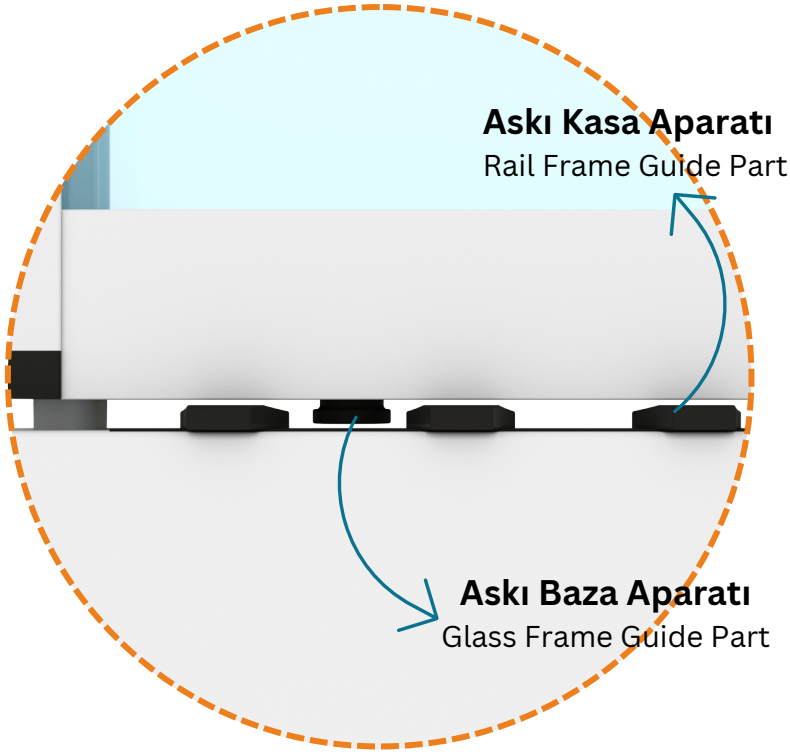


ŞEKİL-8





### ÇIKIŞ AĞZI KAPAĞI EXIT PART CAP



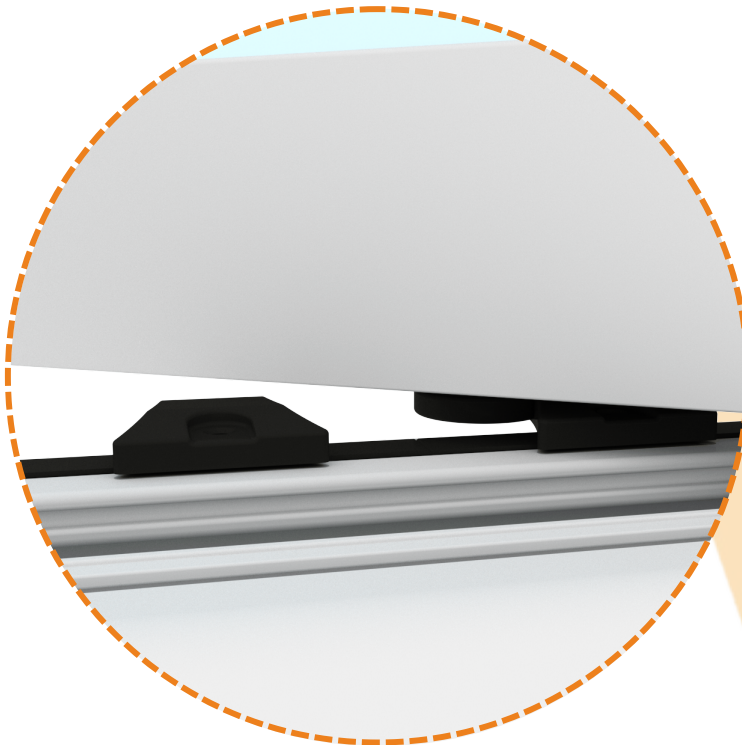
ŞEKİL-10

**Askı aparatı, kanatların açılım açısını kontrol etmek amacıyla kullanılmaktadır.**

Guide part is used to control opening angle of the panels

**Kanatlar hem yerine yerleştirilirken, hem de açılırken askı aparatı kanada yönlendirme yapar.**

The guide part leads the panels both when they are positioned in place and when they are opened.



ŞEKİL-11

**Kılavuzlar dengeli bir şekilde kanadın yerine oturmasını sağlar.**

Guide parts keep the panels in a balanced way.



Şekil-12' ki gibi sıralamaya göre takılması tavsiye edilir.

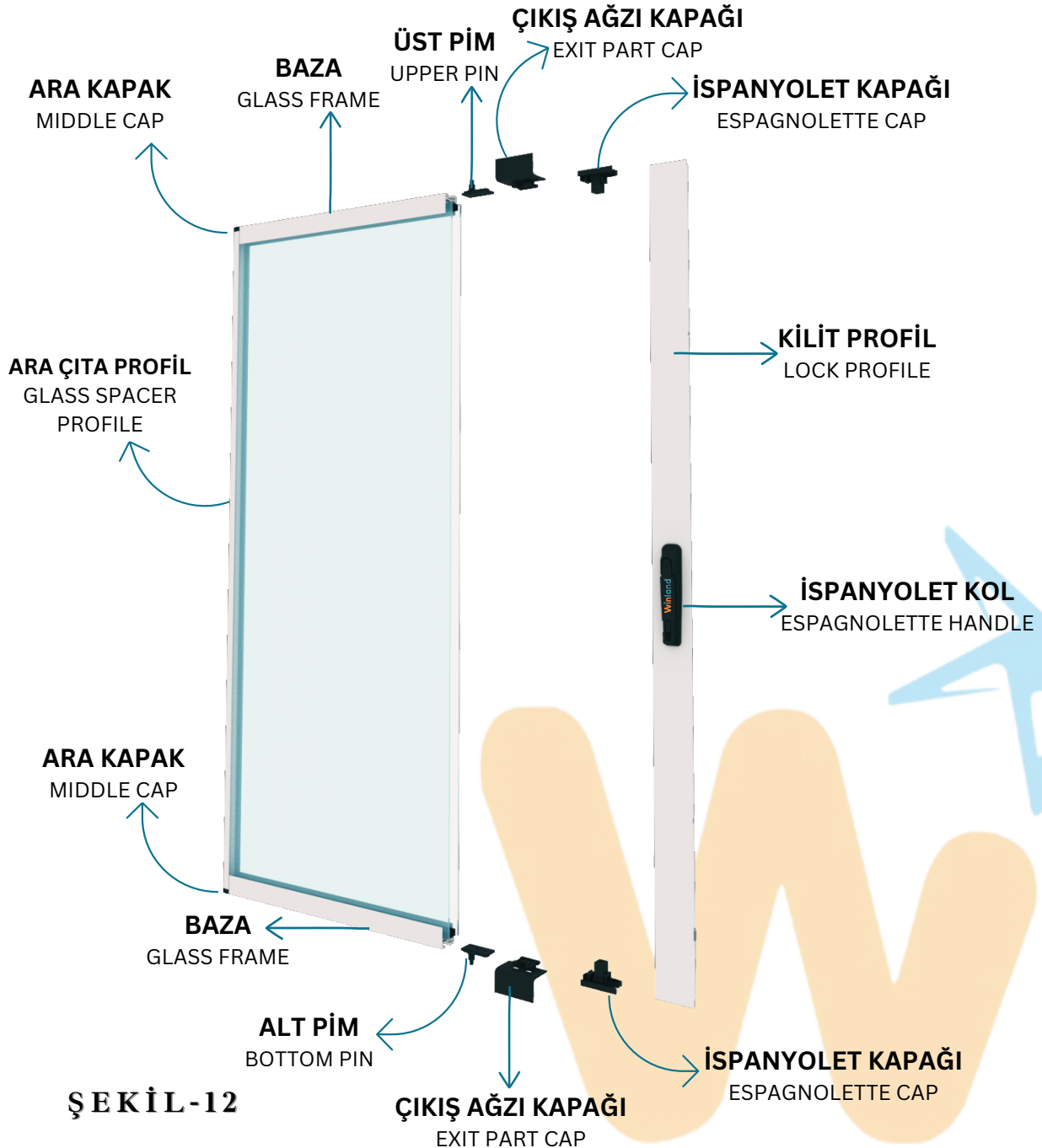
It is recommended to hanged orderly as figure 12

İspanyolet iç mekanizması profilde gizlidir.

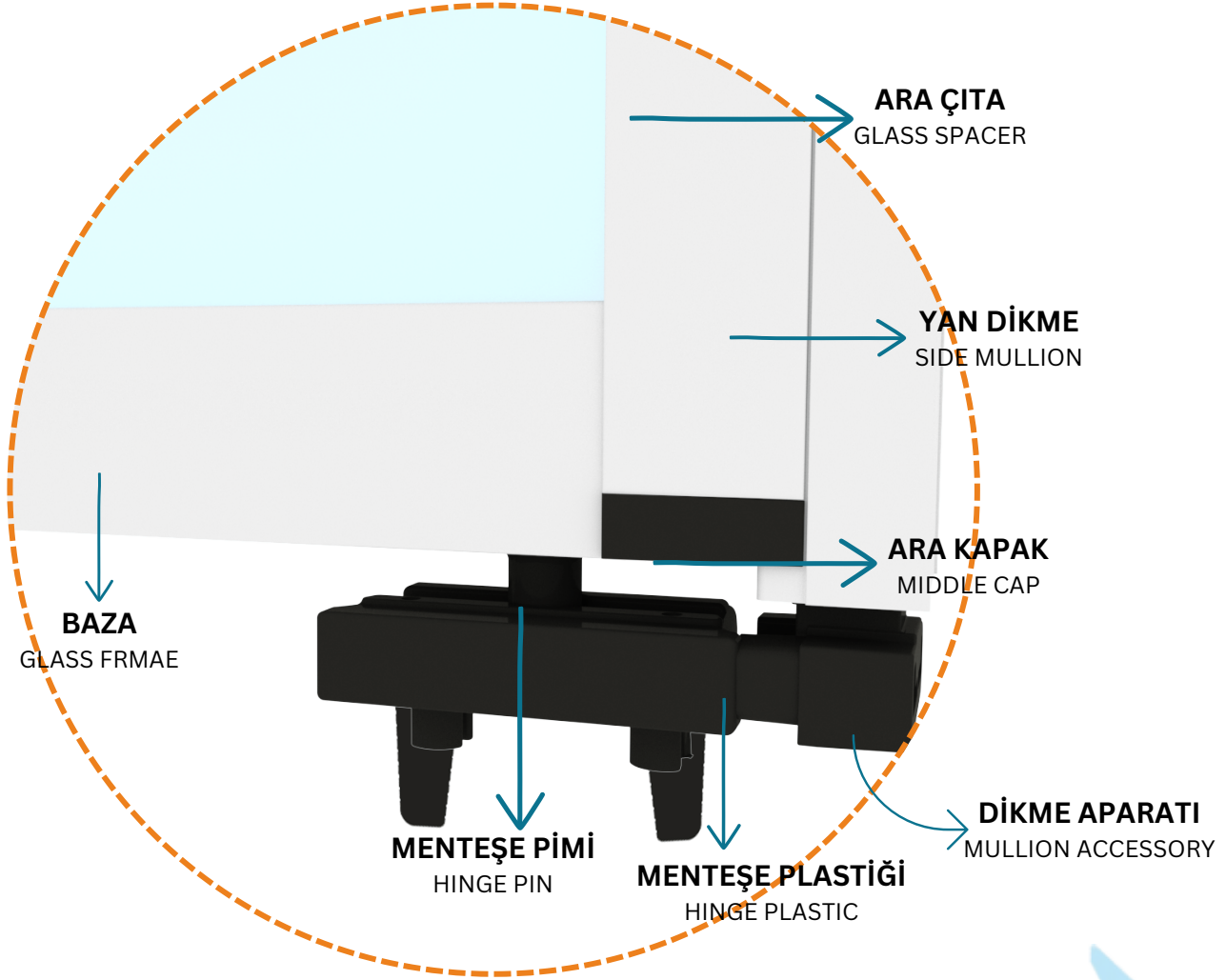
Espagnolette mechanism is hidden in the profile

Tij ile kilit kapağının iç aparatı, kilitlebilirlik özelliği getirir. Kilit kapağının iç aparatı alttan ve üstten olmak üzere kilit görevi görür.

Rod and inside part of lock cap provides the fature of lockability. Inside part of the lock cap performs a duty as a lock from bottom and upper.



ŞEKİL-12

İLK KANAT KURULUM DETAYI  
FIRST PANEL INSTALLATION DETAIL

Görselde gösterildiği gibi, açılır kanat menteşe seti içerisinde bulunan plastik aksesuar, dikme aparatına sıfırlanır. Daha sonra, kasaya sabitlenir.

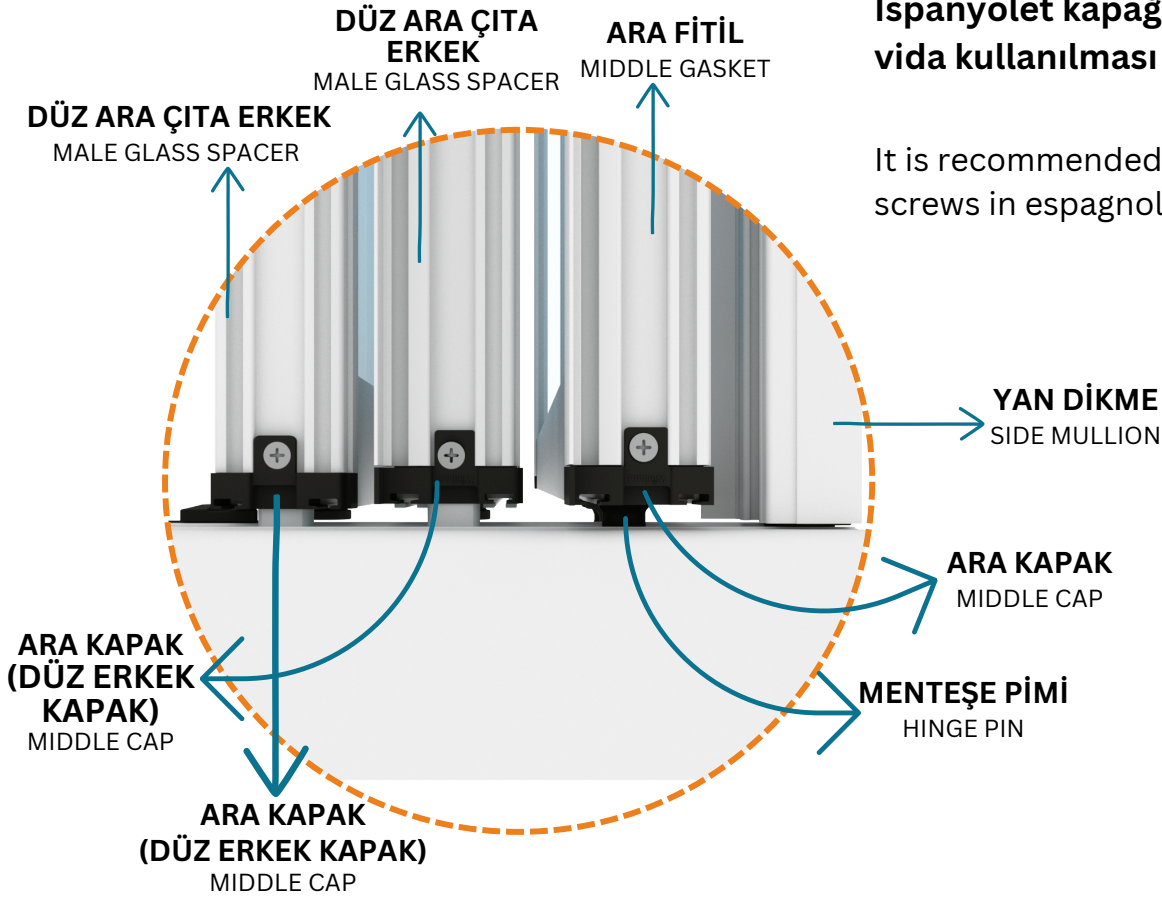
Opening panel hinge set plastic is positioned next to the mullion accessory as you see in figure above. Then it is fixed to the rail frame.

Sıfırlama işlemi tamamlandıktan sonra, menteşe setindeki alt ve üst pimler, ara kapağa sıfırlanacak şekilde kanada takılır. Bu şekilde, ilk kanadın menteşe merkezi oluşturulmuş olur.

After that positioning, upper and bottom hinge pins are located to the panel next to the middle cap so that hinge centre of first panel is installed

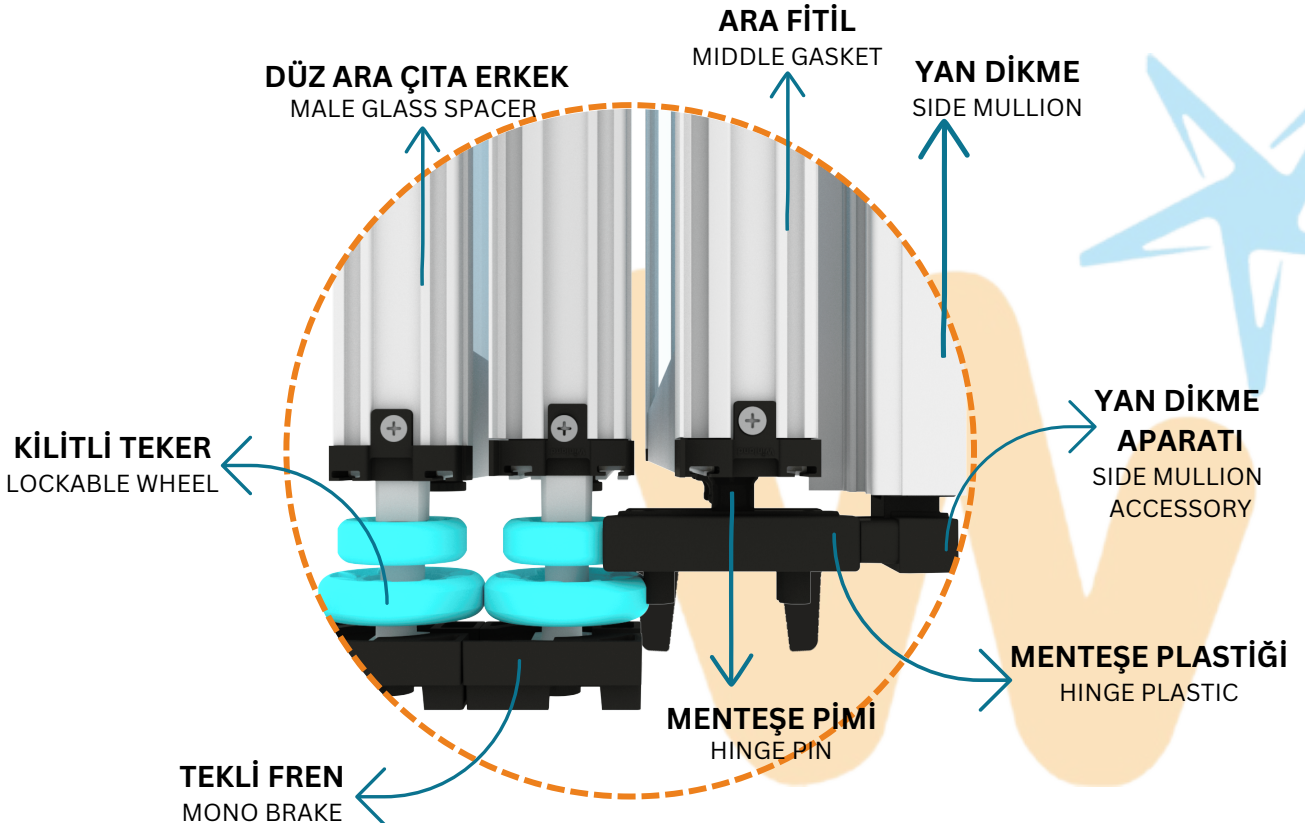


### SİSTEM TOPLAMA DETAYI SYSTEM ASSEMBLY DETAIL



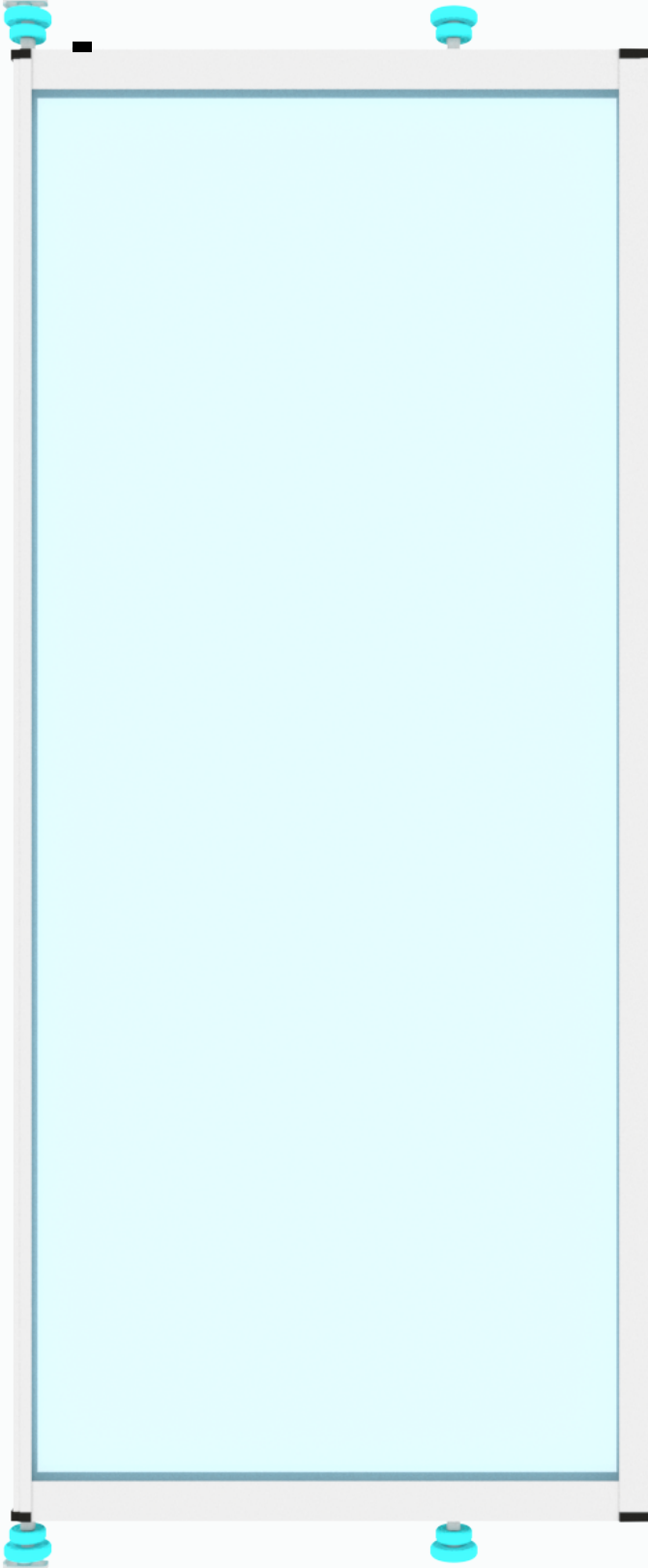
**İspanyolet kapağında 3\*9\*32 vida kullanılması tavsiye edilir.**

It is recommended to use 3\*9\*32 screws in espagnolette cap





### ARA KANAT DETAY MIDDLE PANEL DETAIL



#### **Ara kanatlar ayrıca montaj edilmelidir.**

Middle panels should be installed separately.

**Bu kanadın yerine montajı yapılmadan önce kilitli teker kısmının girebilmesi için alt ve üst çıkış ağzı takılmamalıdır. Takıldıysa da sökülmelidir. Aksi takdire kilitli teker çıkış ağzından geçmez ve kurulum yapılamaz.**

Bottom and upper exit part should not be installed before installing of the panel's lockable wheels.

#### **Dikeyler ve yatay profillerde conta ya da kıl fitil çekilmelidir.**

Gaskets should be applied in verticals and horizontal frames

**Kanat montajı , sistem montajı yapılmadan önce atölye vb imalaathanelerde montajı yapıp hazır hale getirilmelidir.**

Panel montage should be applied in manufacturing plant before the whole system montage applied.

**Not:Ara kanatta dikey profil olarak erkek ve dişi düz profil de kullanılabilir yada arafitil karşılıklı olarak da kullanılabilir.**

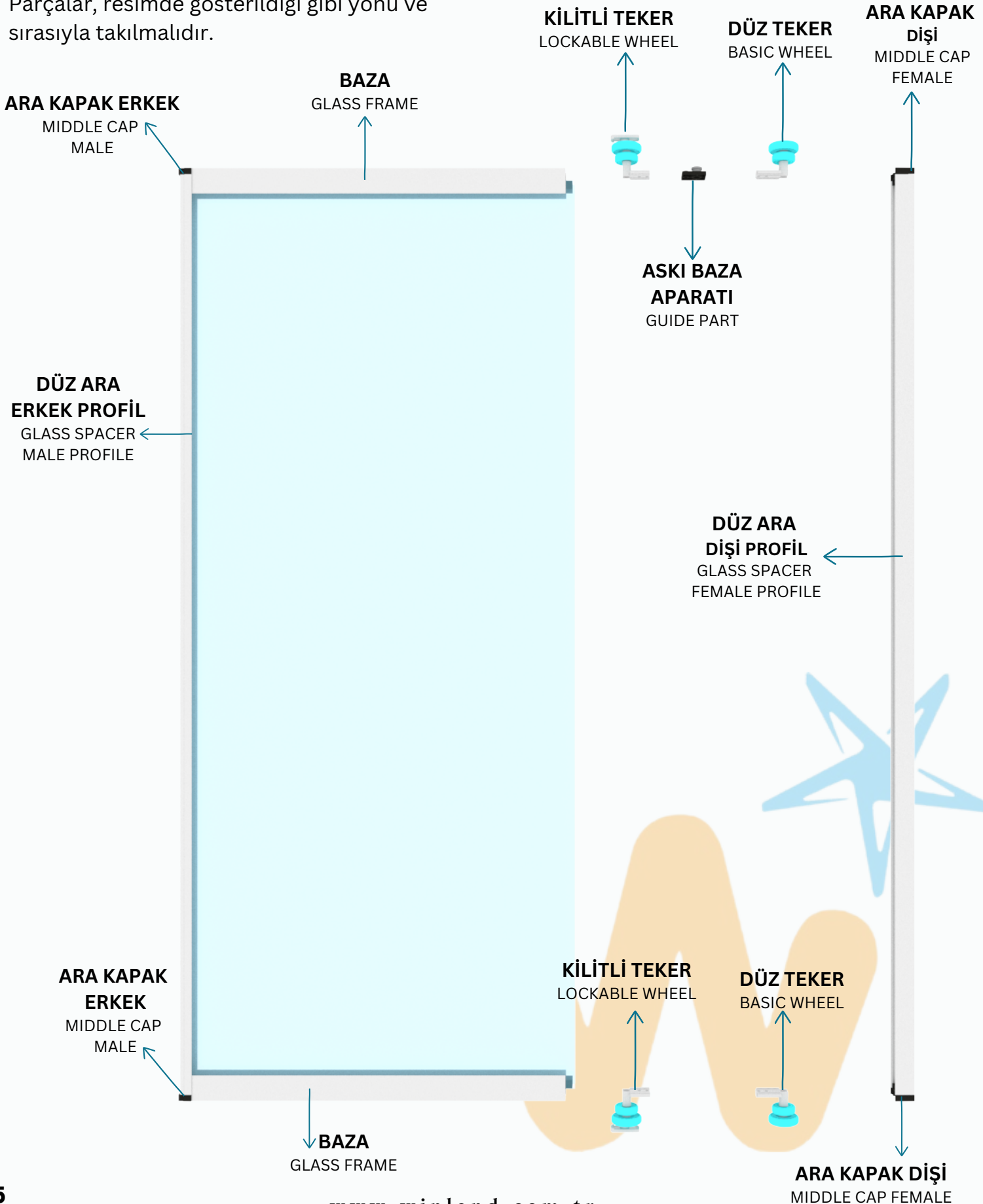
Male and female profile could be applied as vertical frame in middle panel or middle profile could be applied correlately



### ARA KANAT DETAYI

#### MIDDLE PANEL DETAIL

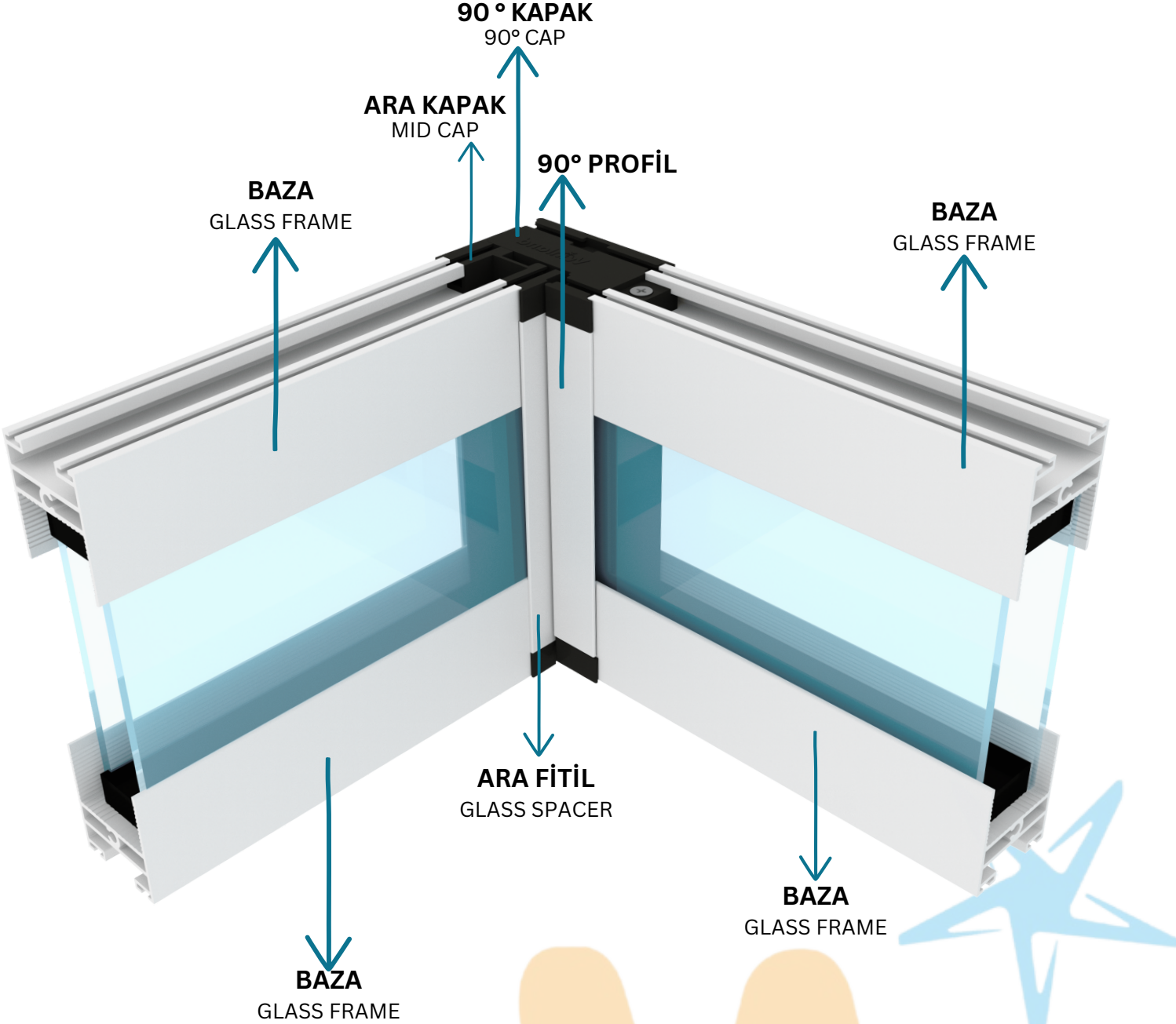
Parçalar, resimde gösterildiği gibi yönü ve sırasıyla takılmalıdır.





### 90° KAPAK DETAYI

#### 90° CAP DETAIL



**Eğer 90° bir profil çıkış ağzından tarafa yönelirse, fren fonksiyonunu gerçekleştiremez ve kanat açamaz.**

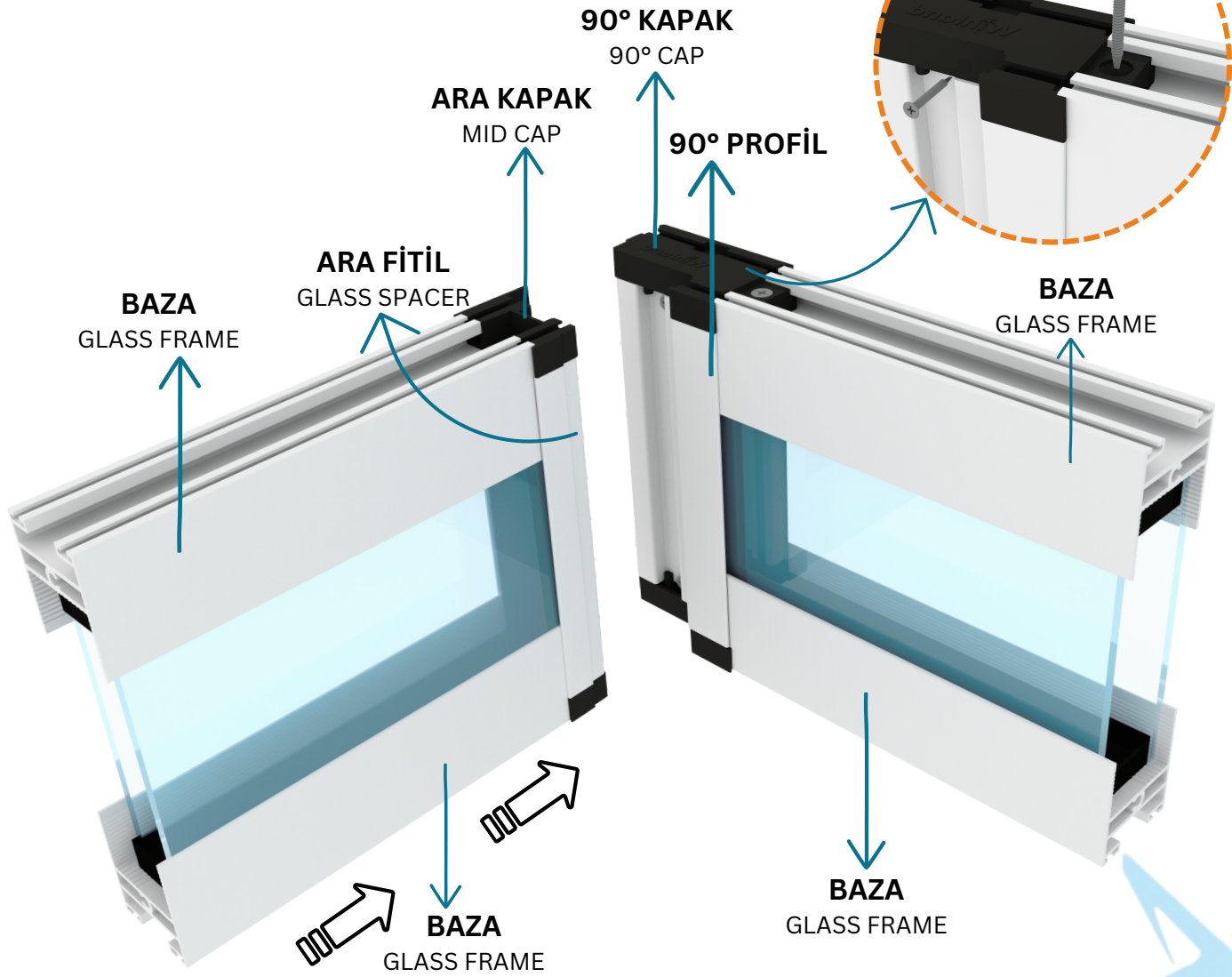
If 90° profile direct through the exit part, braking part does not work and panel could not be opened.

**90° bir dönüş yapmak istiyorsak, tekerlek yönünü de buna göre ayarlamamız gerekmektedir.**

If we want to apply 90° turn, we should adjust wheels' direction according to that turn.



### 90° KÖŞE DETAY 90° CORNER DETAIL



**Kasanın 90 ° dönebilmesi için, kenarlarının 45° düzgün bir şekilde kesilmesi gerekmektedir. Ayrıca, kasaya bir gönye görevi görebilmesi için açıcı aparatı kullanılması önerilir.**

Side of the rail profile should be cut as 45° to turn the rail profile 90°

**3\*9\*32 akıllı vida kullanılmalıdır.**

3\*9\*32 smart screws should be used.

**360° profiller oval balkonlar için tüm açı standartlarını sağlamaktadır.**

360° profiles provides all angles standards for oval balconies

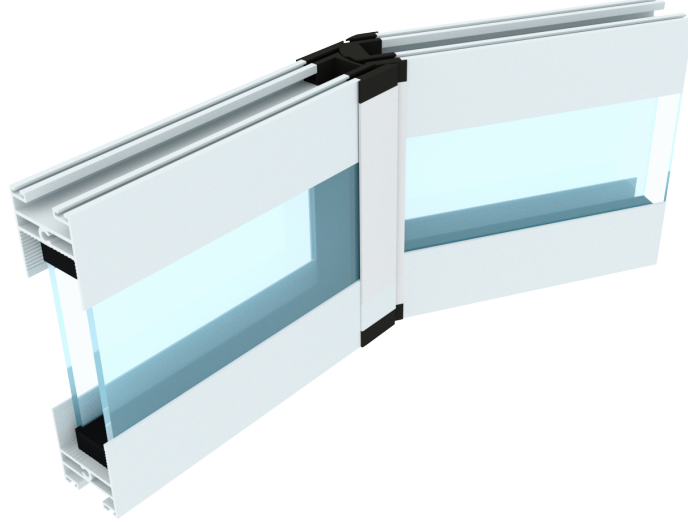
**90° kapakta daha kısa vida kullanılabilir. Bunun sebebi sadece kapağı sabitlemektir.**

Shorter screws could be used in 90° cap to fix.





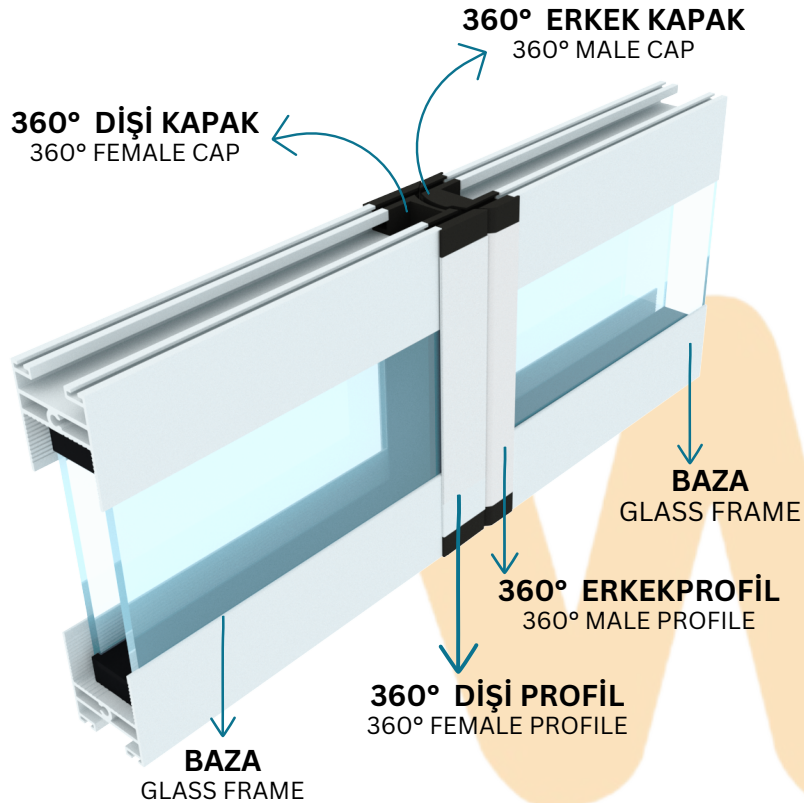
## 90° KAPAK DETAY 90° CAP DETAIL



**360° profiller oval balkonlar için tüm açı standartlarını sağlamaktadır.**  
360° profiles provides all angles standards for oval balconies

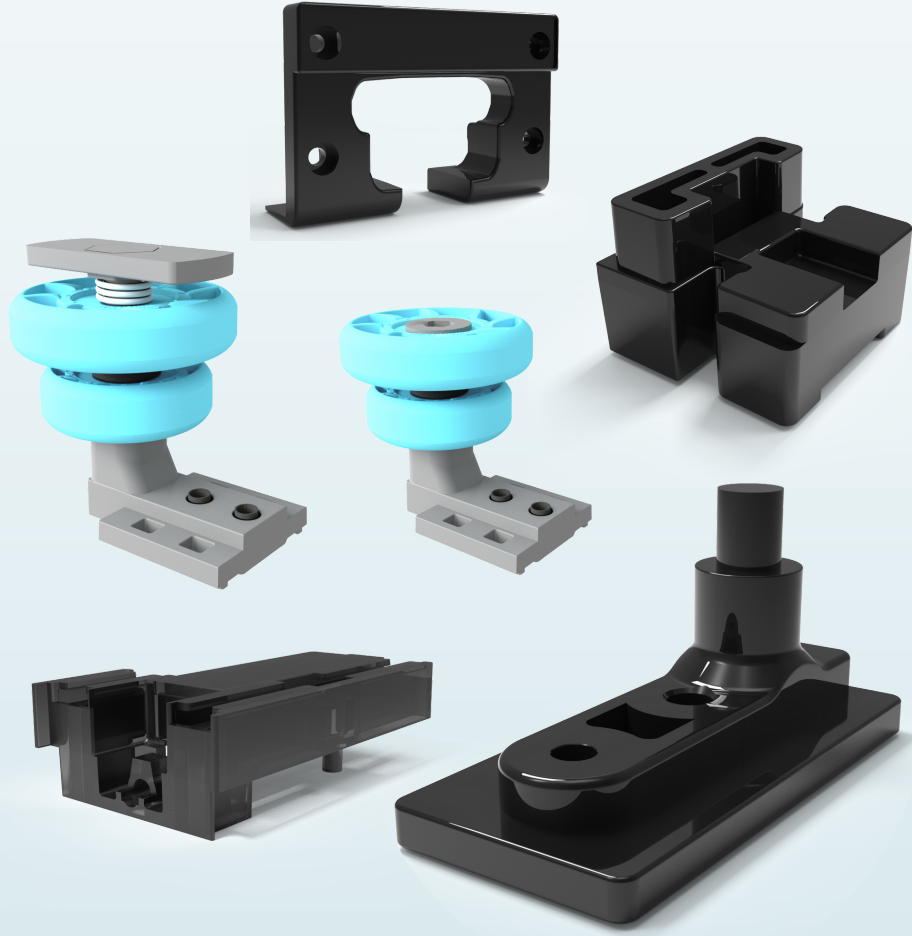
**Balkonunuz tam daire olsa da tam yalıtımlı kurulum ve montaj kolaylığı sağlanabilmektedir.**

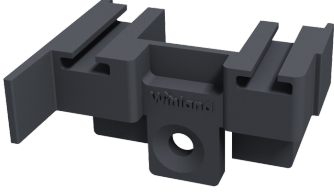
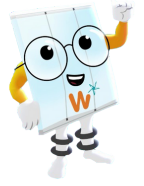
Even your balcony has exact circle, full insulation and easy installation could be provided.



# AKSESUAR

## ACCESSORY





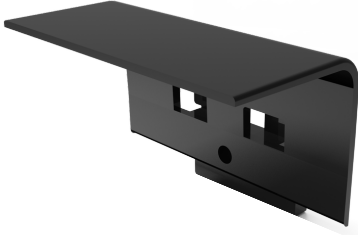
**Limpos Düz  
Ara Kapağı**  
Limpos Basic Mid Cap



**Yan Dikme  
Aparatı**  
Side Mullion Plastic



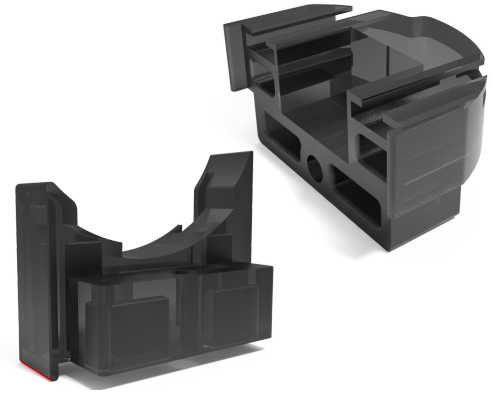
**Winland Stopark  
(Siyah)**  
Winland panel holder (Black)



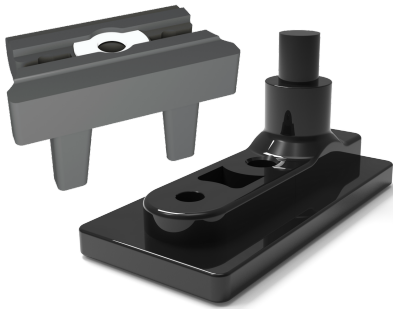
**Limpos Çıkış Ağız  
Kapağı**  
Limpos Exit Part Cap



**Limpos Çıkış Ağız  
Plastiği alt-üst**  
Limpos Bottom&Upper  
Exit Part



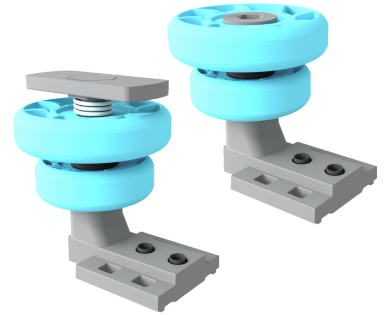
**Limpos 360° Kapağı  
(dişi- erkek)**  
Limpos 360° Cap (Male-  
Female)



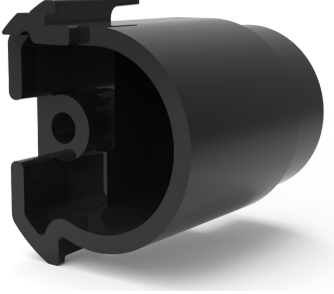
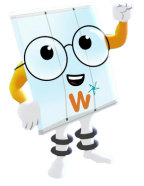
**Menteşe Pim  
Menteşe Plastik**  
Hinge Pin  
Hinge Plastic



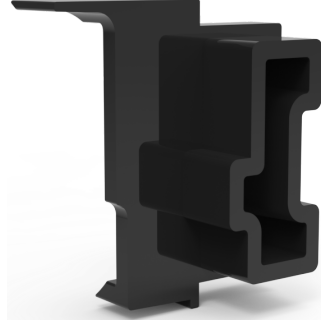
**Limpos İspanyolet  
Kol Zamak**  
Limpos Espagnolette  
Zamac Handle



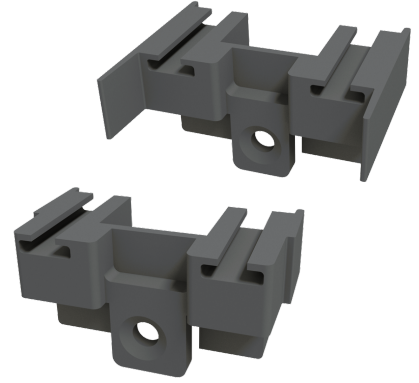
**Limpos Düz Teker  
Kilitli Teker**  
Limpos Lockable and  
Basic Wheel



**Menteşe Plastik**  
Hinge Plastic



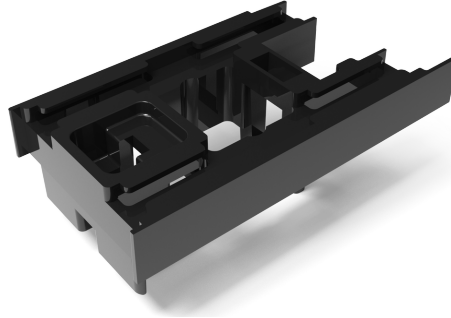
**Vasistas Çerçeve Kapak**  
Doublewin Frame Cap



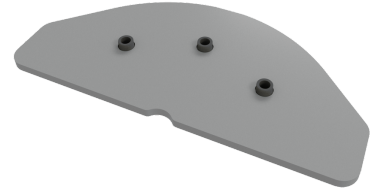
**Limpos Düz Dişi-  
Erkek Ara Kapak**  
Limpos basic male-  
female mid cap



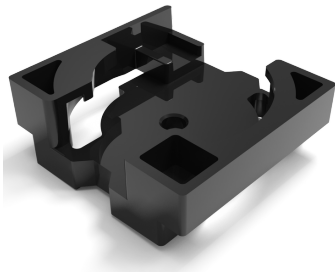
**İspanyolet  
Kilit Takoz**  
Espagnolette  
Lock Plastic



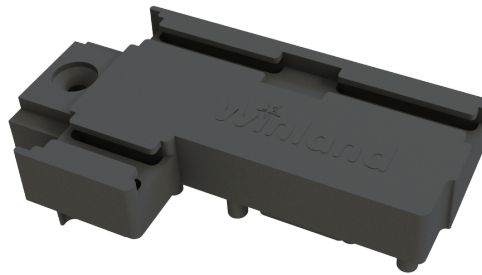
**Limpos İspanyolet  
Kilit Kapağı (alt-üst)**  
Espagnolette Lock Cap  
(bottom-upper)



**Açı Aparatı**  
Angle Plastic



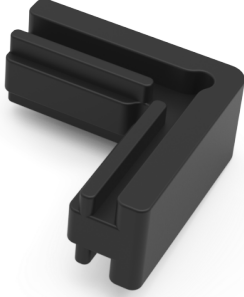
**Teker Kiti Fren  
Kutusu (sağ-sol)**  
Wheel Set Braking  
Box(right-left)



**Limpos 90° Kapağı**  
Limpos 90° Cap



**Vasistas  
Emniyet Kilit**  
Doublewin Safety Lock



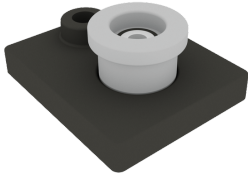
**Ara Çıta Köşe Takoz**  
Mid Profile Corner Plastic



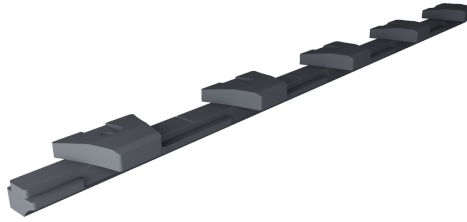
**Tijli İspanyolet Kol**  
Rod Locker  
Espagnolette Handle



**Çerçeve Profil Köşe Üst Takoz**  
Frame Profile Upper Corner Plastic



**Limpos Askı Baza Aparatı**  
Limpos Glass Frame Guide Part



**Limpos Askı Kasa Aparatı**  
Limpos Rail Frame Guide Part



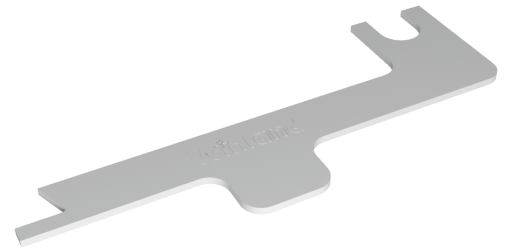
**Vasistas Makas**  
Doublewin Scissor



**Araçıtı Conta**  
Mid Profile Gasket



**Balon Conta**  
Bubble Gasket



**Kasa Aparat Kılavuz**  
Safe Box Guide



**Mıknatıs Fıtıl**  
Magnetic Gasket



**Ara Birleşim Conta**  
Mid Connection Gasket



**360° Conta**  
360° Gasket

---

## LİMPOS DÜŞME PAYLARI LIMPOS REDUCTION AMOUNTS

### CAM DÜŞME PAYI GLASS REDUCTION AMOUNT

- **Yükseklikten:172mm /From Upper: 172mm**
- **Genişlikten/From Width:**
  - Yan dikme **35 mm/Side Mullion 35 mm**
  - Her camdan **14 mm/All panel 14mm**
  - İspanyoletli camlardan **59mm/Espagnolette Panel 59mm**
- **90° :**
  - Sağdan **51 mm/51 mm from right**
  - Soldan **42 mm/42mm from left**
- **135 ° :**
  - d profilden **6mm/6 mm from d profile**
  - c profilden **33mm/33 mm from c profile**



# LIMPOS

## ISICAMLI KATLANIR CAM BALKON

INSULATED FOLDING GLASS  
BALCONY

**Beklentilerinizi yükseltebilirsiniz.  
Bir cam balkondan daha fazlası...**

You can increase your  
expectations. More than a glass  
balcony...



AYRICALIKLI MEKANLAR!

LIMPOS



winland.official



www.winland.com.tr



+90 312 395 27 90