

Winland®

BEGONVIL

ISICAMLI
SÜRGÜLÜ CAM
BALKON &
INSULATED
SLIDING GLASS
BALCONY

PRODUCT CATALOG \ TECHNICAL CATALOG



www.winland.com.tr





AYRICALIKLI MEKANLAR...
EXCLUSIVE SPACES...

ABOUT US

We attach great importance to presenting our products at your service with the help of advanced technology and original designs on the way we set out to be innovative and leading brand of GlassBalcony sector in all regions where we operate. We ensure that our products can be reached at more points with the help of our dealers, and we work you with our experienced staff to become a preferred business partner. We implement plans to improve our sales network and products then we continue our way with this strategy. Within the framework of a responsible corporate understanding, we attach great importance to sustainability, transparency and corporate governance. While we work to bring you our products with unique designs, we have great respect for occupational safety, human rights and workplace rights, and we carry out our activities as a company that is sensitive to the environment and nature.

EXCLUSIVE SPACES...



HAKKIMIZDA

Faaliyet gösterdiğimiz tüm bölgelerde, Cam-Balkon sektörünün yenilikçi ve öncü markası olmak için çıktığımız yolda, ürünlerimizi ileri teknoloji yardımıyla ve özgün tasarımlarla hizmetinize sunmaya büyük önem veriyoruz. Ürünlerimize bayilerimiz yardımıyla daha fazla noktada ulaşılabilmesini sağlıyor ve tercih edilen bir iş ortağı olmak için deneyimli kadromuzla sizin için çalışıyoruz. Satış ağımızı ve ürünlerimizi geliştirecek planlar uyguluyor ve bu strateji ile yolumuza devam ediyoruz. Sorumlu bir kurumsal anlayış çerçevesinde, sürdürülebilirlik, şeffaflık ve kurumsal yönetim anlayışına büyük önem vermekteyiz. Sizleri özgün tasarıma sahip ürünlerimizle buluşturmak için çalışırken iş güvenliği, insan hakları ve iş yeri haklarına büyük saygı duyuyor, çevreye ve doğaya karşı duyarlı bir firma olarak faaliyetlerimizi gerçekleştiriyoruz.

AYRICALIKLI MEKANLAR...



BEGONVİL THERMO



KİLİT SEÇENEKLERİ LOCK TYPES



- Winland Havuz Gömme Kilit
Winland Embedded Lock
- Horoz Kilit
Key Lock
- İspanyolet Kilit Sistemi
Espagnolette Lock System



DETAILS

Alt & Üst Ayarlanabilir Kasa

Upper & Bottom Adjustable Rail Profile

Kaset Sistem Görünüşü

Cassette System Appearance

Direksiz Köşe Birleşimi

Concurrent Corners without Beam

Estetik Çıtası

Aesthetic Stick

Winland Özel Havuz Kilit Çift Taraflı

Kilitleme İmkânı

Winland Special Lock

Double Side Locking Application

İspanyolet Kilitleme Sistemi

Espagnolette Lock System

2'li 3'lü Eklenebilir Kasa

Double & Triple Additive Rail Profile

Vidasız Kapak Sistemi

Screwless Cover System



KASA ÖLÇÜSÜ

RAIL PROFILE MEASUREMENTS

İkili Kasa (66,5 mm)

Double Rail Profile (66,5 mm)

Üçlü Kasa (97,4 mm)

Triple Rail Profile (97,4 mm)



CAM TİPİ

GLASS TYPE

Temperli Çift Cam

4+12+4mm

Tempered Double Glass

4+12+4mm

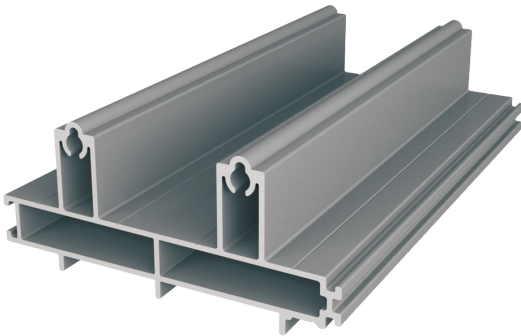
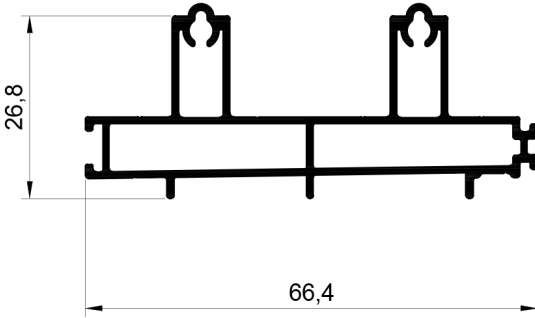
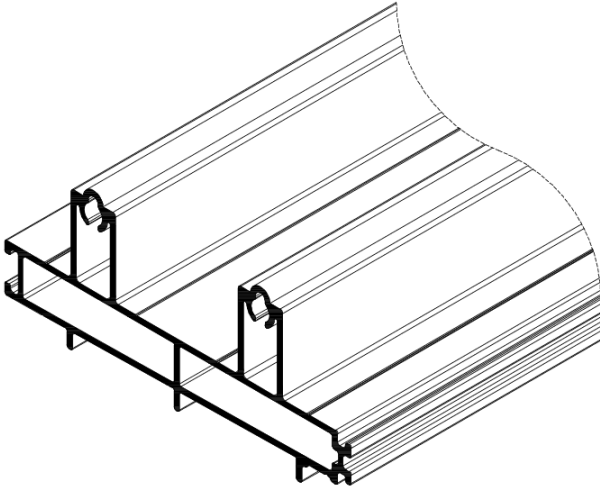
PROFILLER

PROFILES



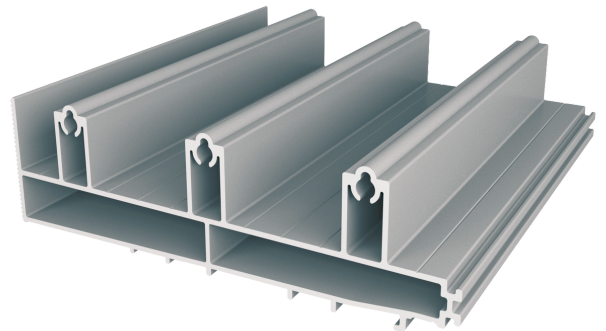
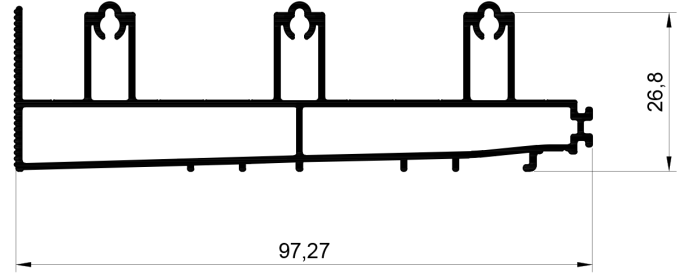
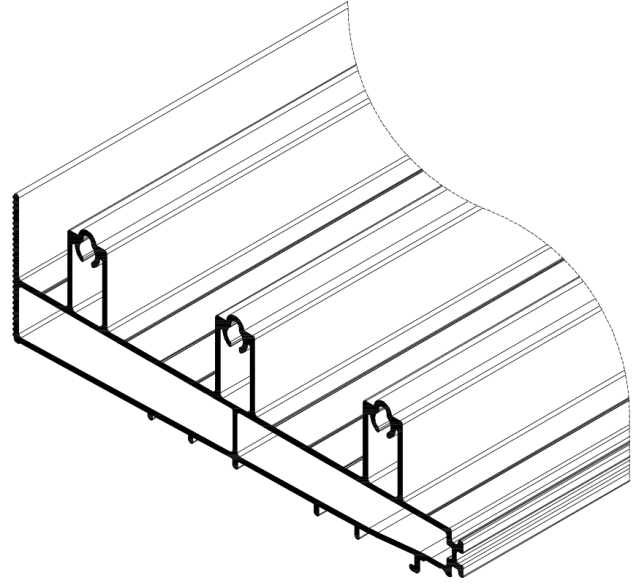


BEGONVİL EŞİKLİ
2'Lİ KASA
DOUBLE RAIL PROFILE
WITH THRESHOLD



WL3600.00
0,721 gr/mt

BEGONVİL EŞİKLİ
3'LÜ KASA
TRIPLE RAIL PROFILE
WITH THRESHOLD



WL3601.00
1,113 gr/mt



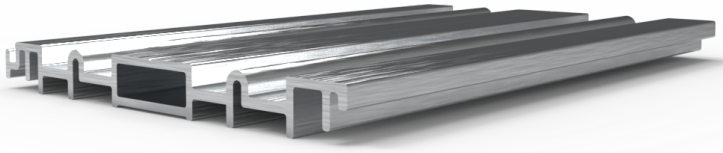
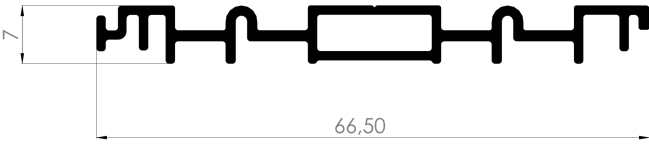
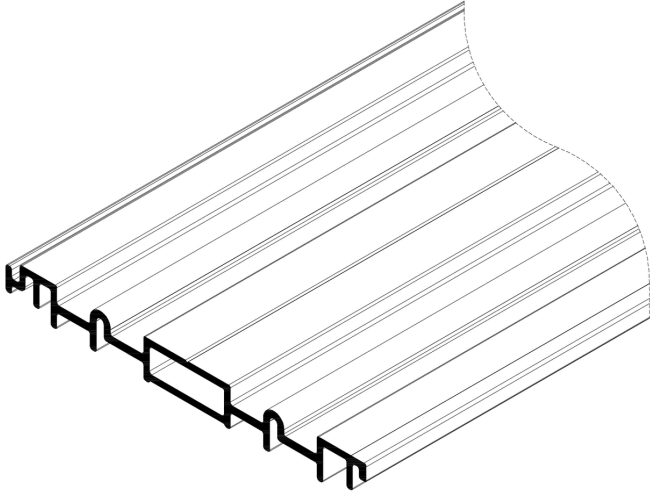
PROFİLLER

PROFILES

Winland®

BEGONVİL EŞİKSİZ 2'Lİ KASA

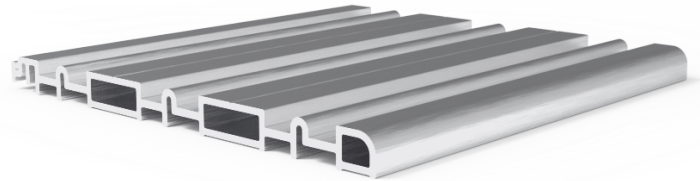
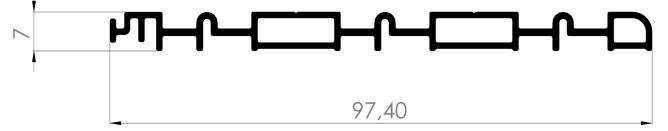
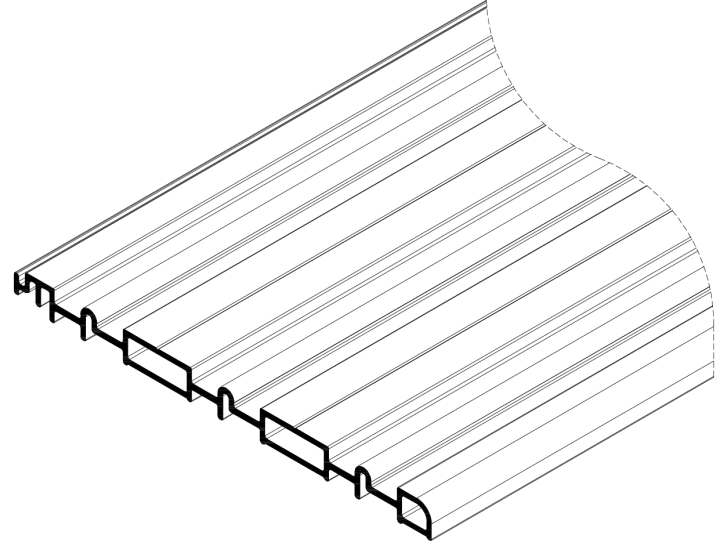
DOUBLE RAIL PROFILE
WITHOUT THRESHOLD



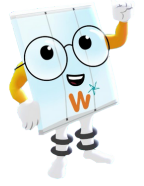
WL.3604.00
0,429 gr/mt

BEGONVİL EŞİKSİZ 3'LÜ KASA

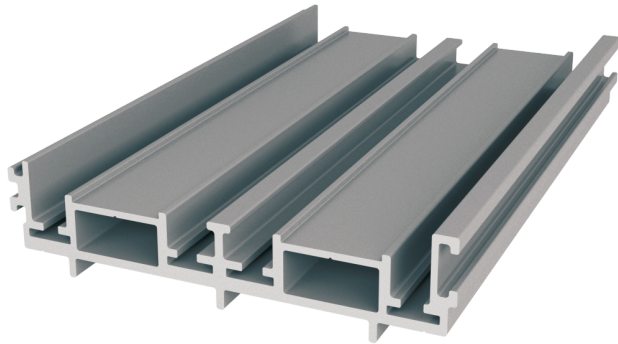
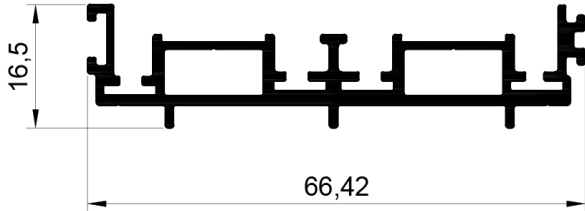
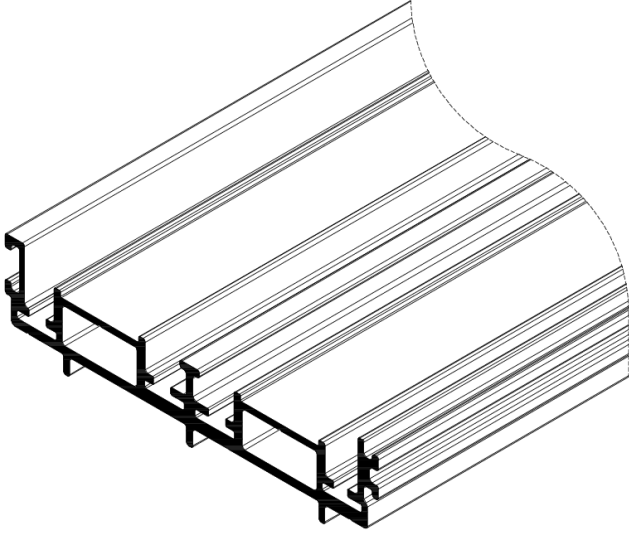
TRIPLE RAIL PROFILE
WITHOUT THRESHOLD



WL.3605.00
0,638 gr/mt

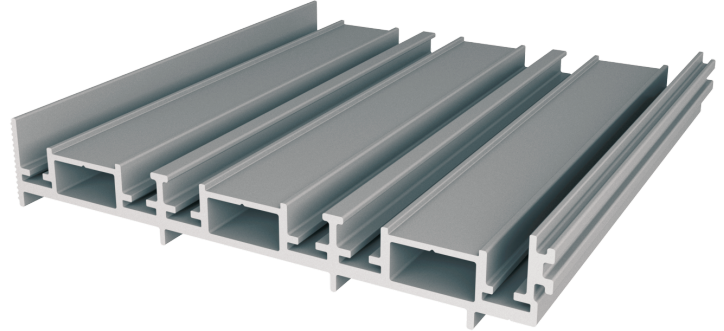
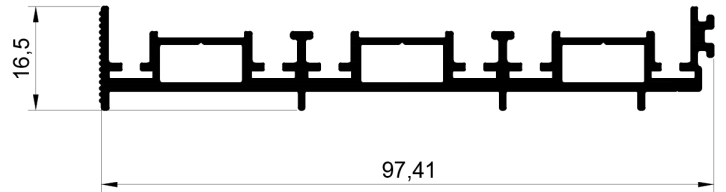
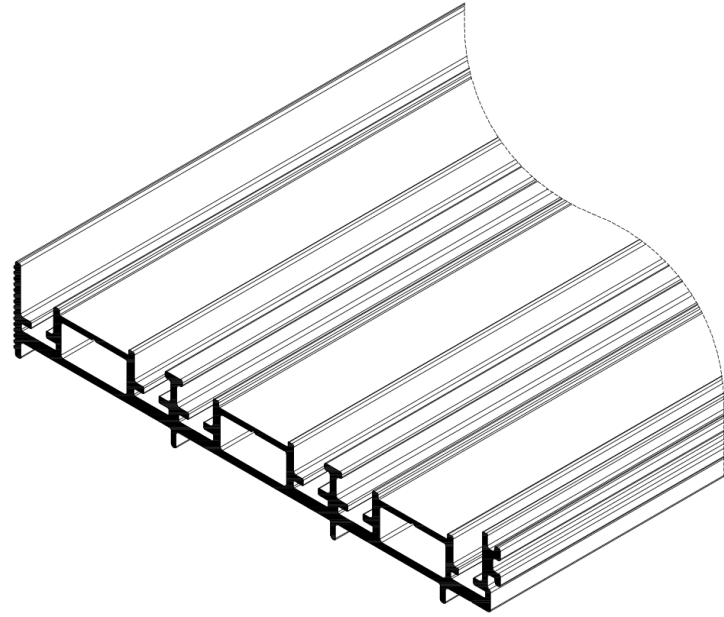


BEGONVİL 2
KANATLI YAN DİKME
SIDE MULLION FOR DOUBLE
PANEL



WL3608.00
0,701 gr/mt

BEGONVİL 3 KANATLI
YAN DİKME
SIDE MULLION FOR TRIPLE
PANEL



WL3609.00
0,993 gr/mt



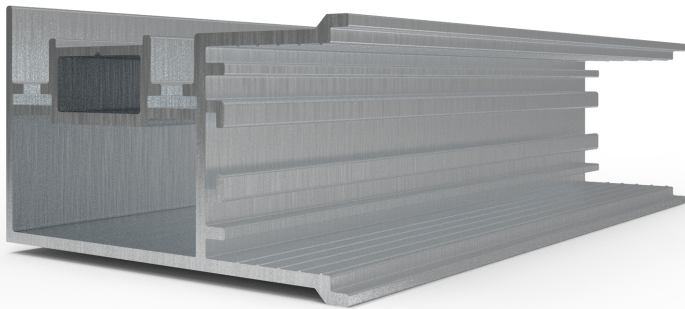
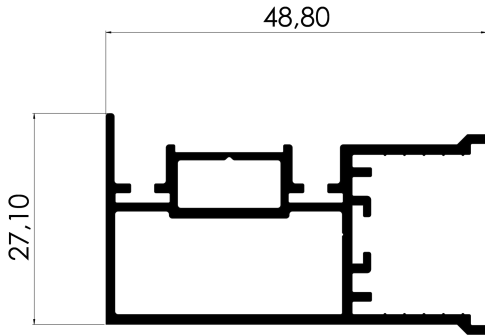
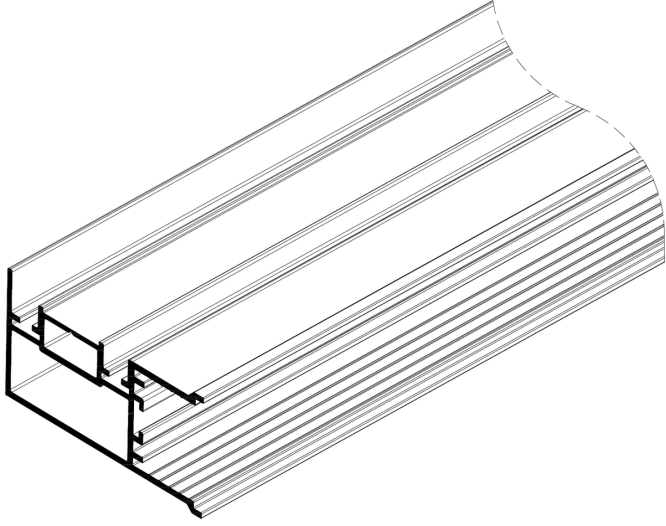
PROFİLLER

PROFILES

Winland®

BEGONVİL 90° PROFİL

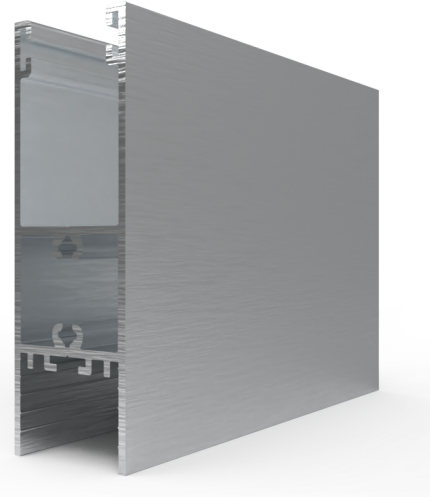
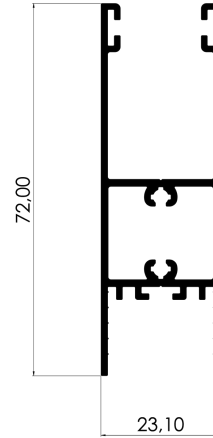
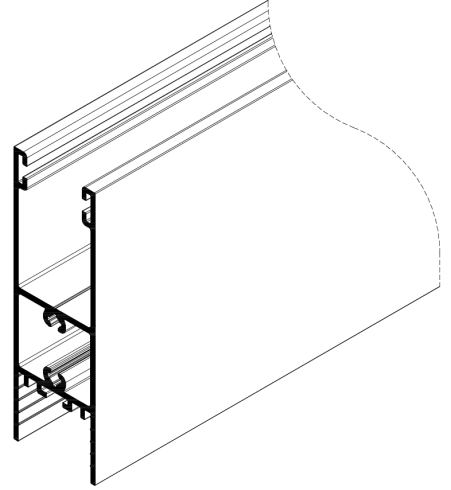
90° PROFILE



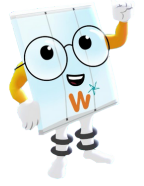
WL3610.00
0,653 gr/mt

BEGONVİL BAZA PROFİL

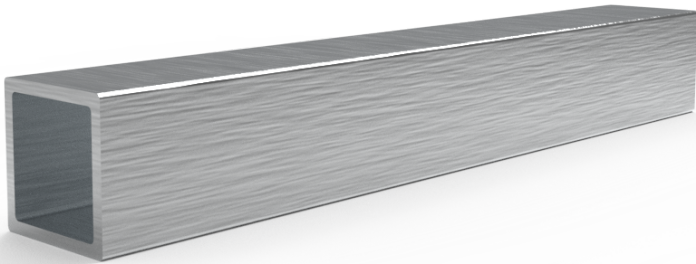
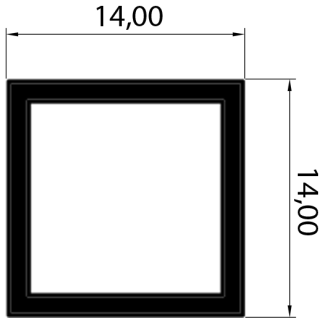
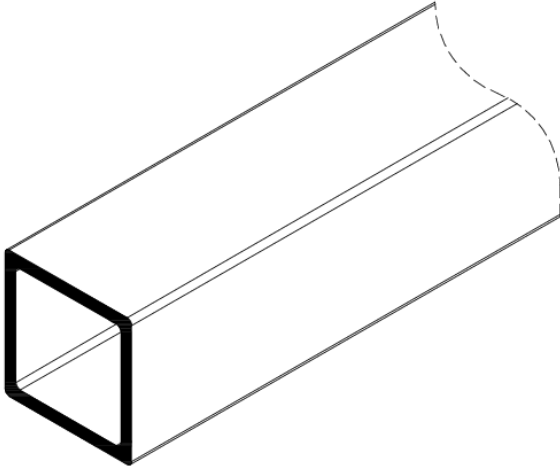
GLASS FRAME PROFILE



WL3325.00
0,844 gr/mt

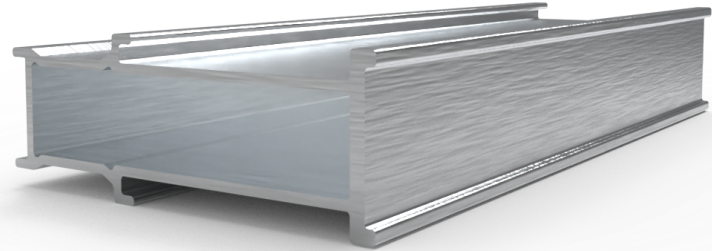
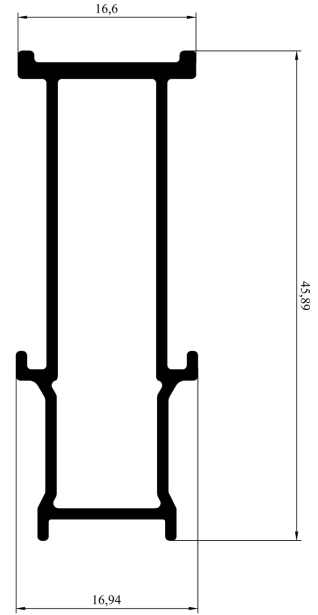
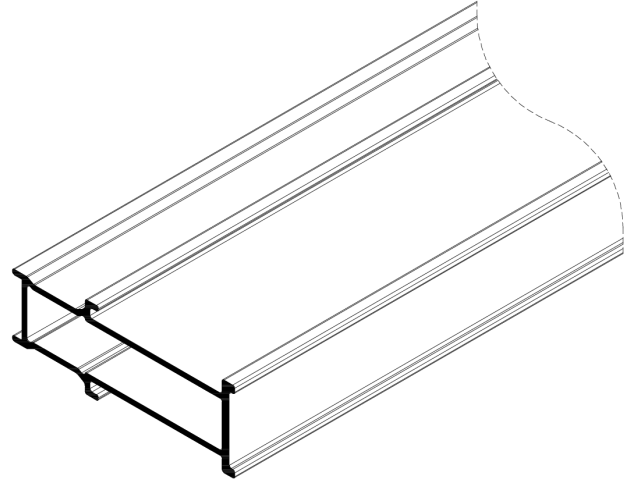


KİLİT KARŞILIK PROFİL
LOCK RESPONSE PROFILE



WL.4000.00
0,22 gr/mt

**ARA BİRLEŞTİRME
KARŞILIK PROFİL**
MID CONNECTION RESPONSE
PROFILE



WL3804.00
0,380 gr/mt

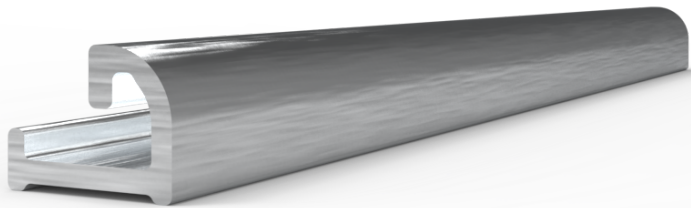
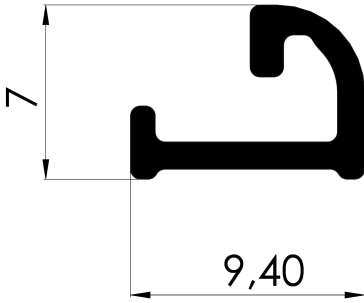
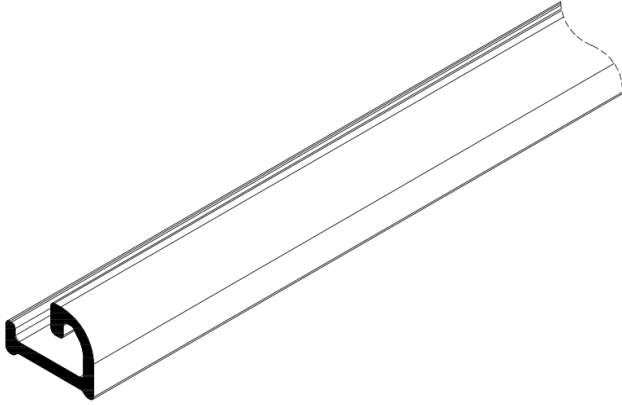


PROFİLLER

PROFILES

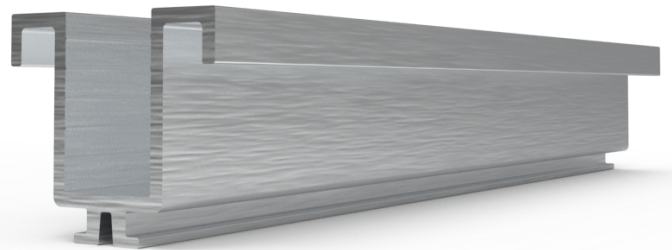
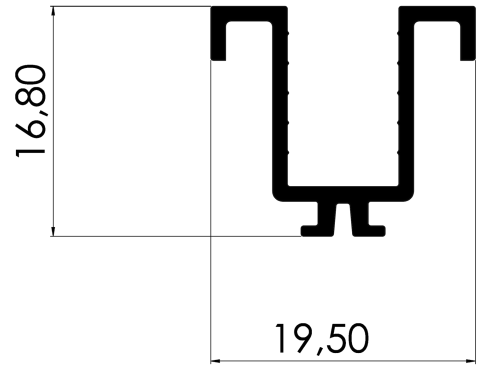
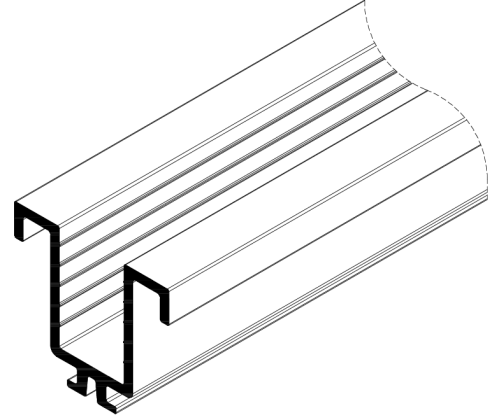
Winland®

BEGONVİL EŞİKSİZ BARIYER PROFİL BARRIER PROFILE WITHOUT THRESHOLD



WL.3606.00
0,063 gr/mt

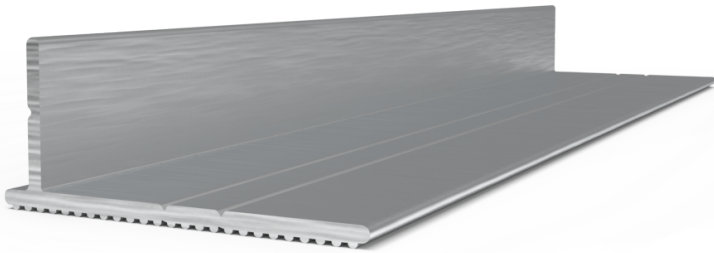
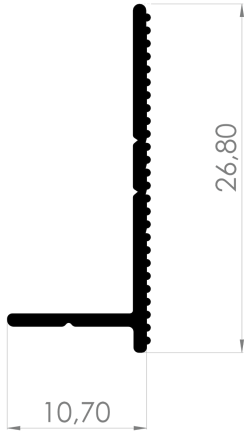
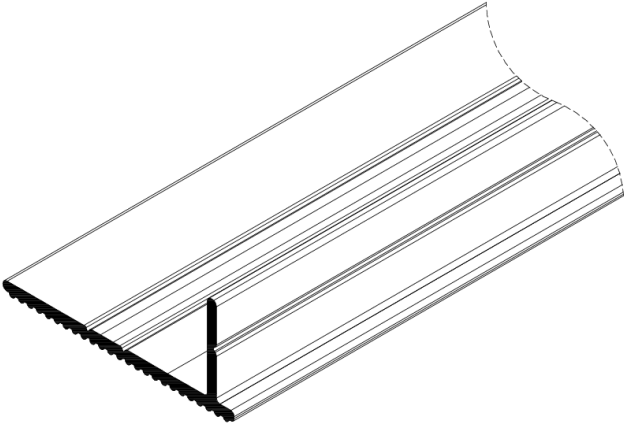
BEGONVİL TEK CAM ÇITA PROFİL ONE GLASS SPACER PROFILE



WL3328.00
0,178 gr/mt

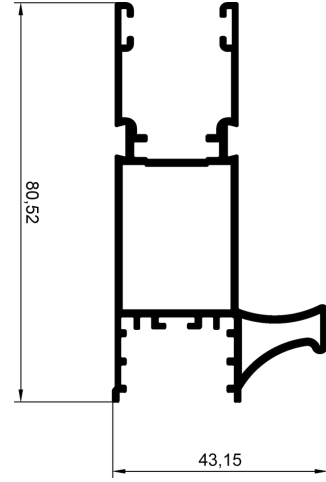
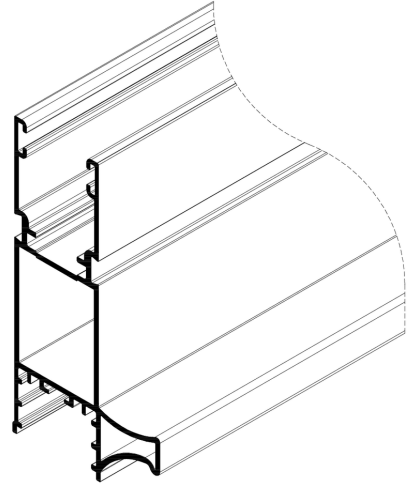


**BEGONVİL
KÖŞEBENT PROFİL**
ANGLE PROFILE



WL3603.00
0,110 gr/mt

**BEGONVİL KİLİT
PROFİL**
LOCK PROFILE



WL3811.00
1,016 gr/mt

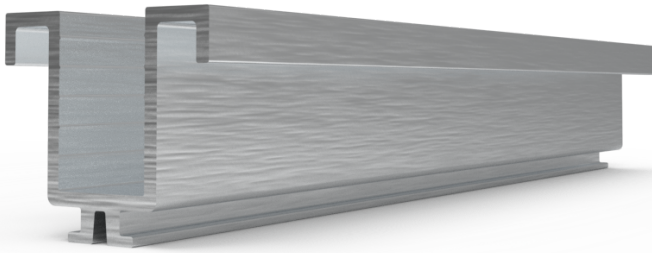
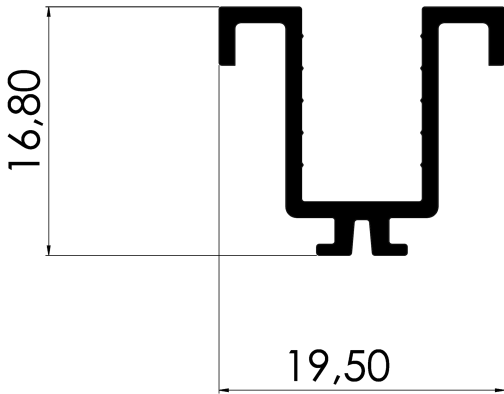
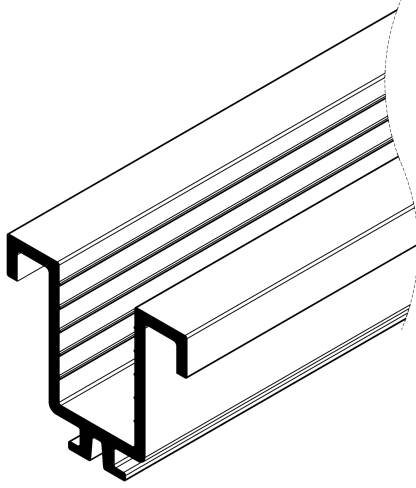


PROFİLLER

PROFILES

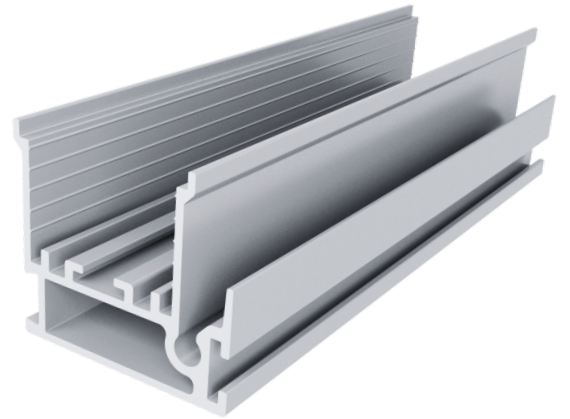
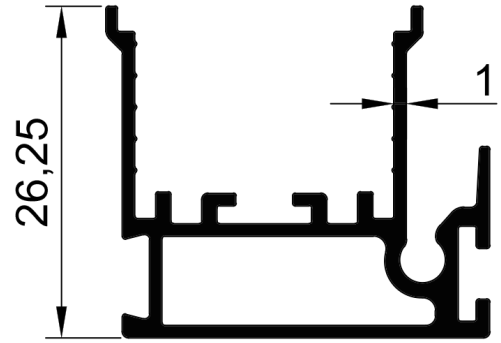
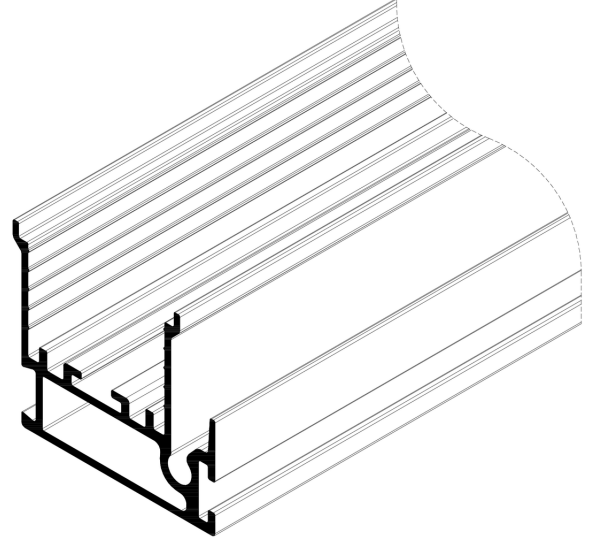
Winland®

BEGONVİL TEK CAM ÇITA PROFİL ONE GLASS SPACER PROFILE



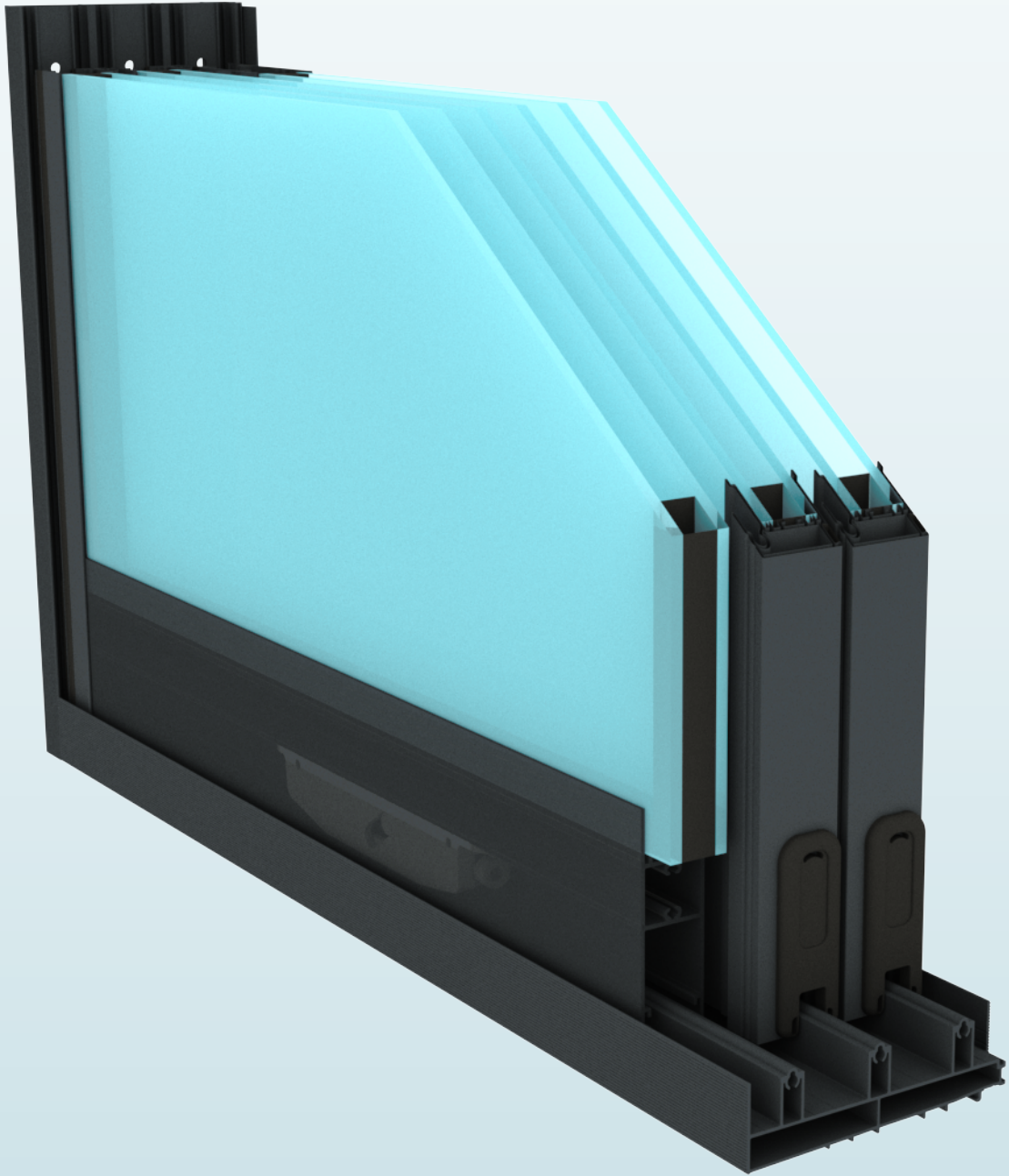
WL3328.00
0,178 gr/mt

BEGONVİL ÇEKME ÇITA PROFİL GLASS SPACER PROFILE



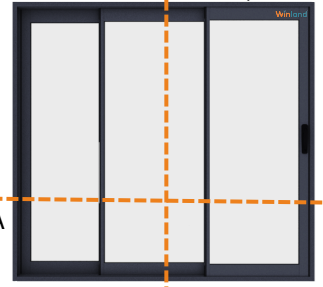
WL3612.00
0,373 gr/mt

DİZİLİM SECTION



DİZİLİM SECTION

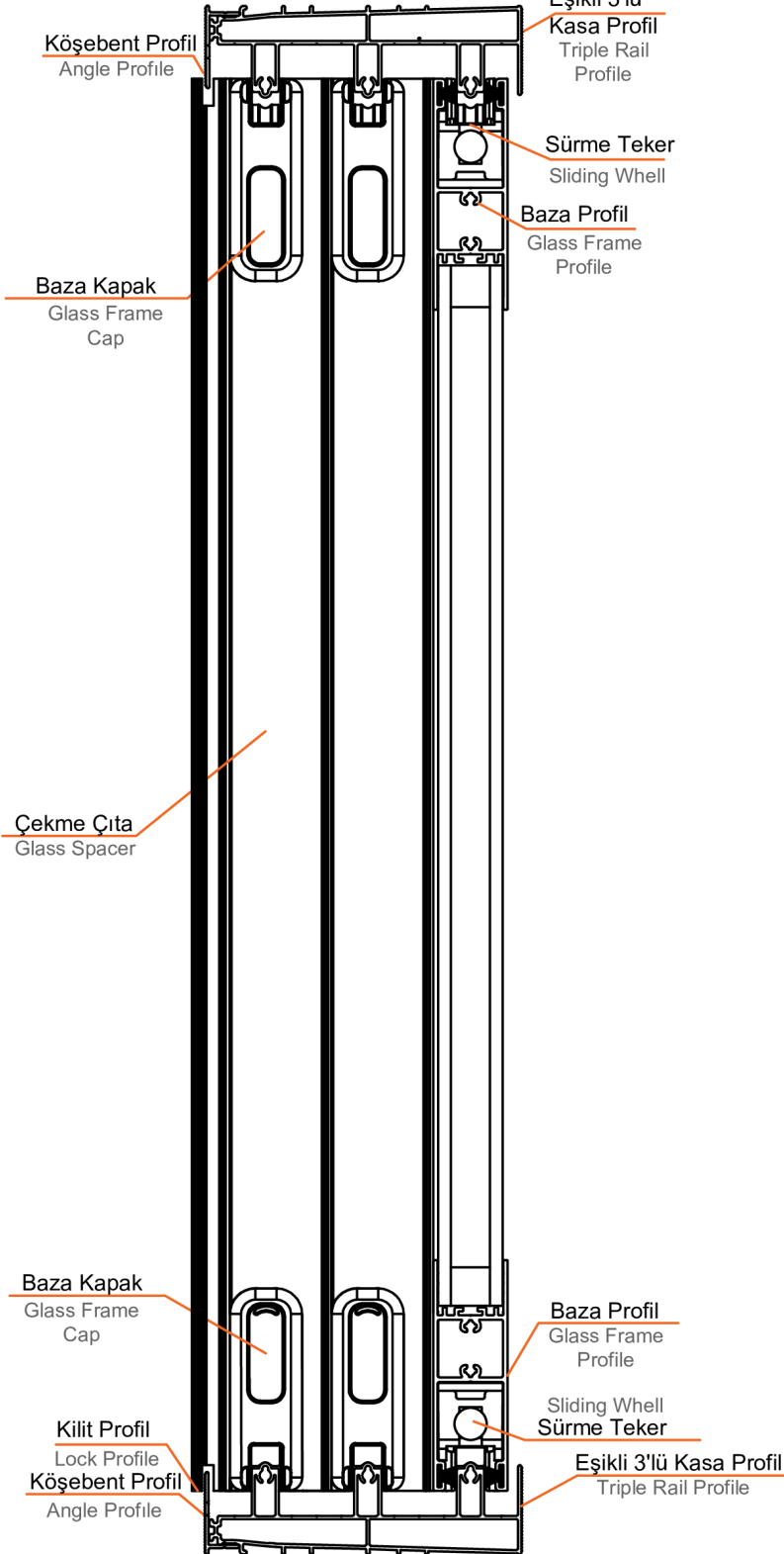
KESİT(Section) B



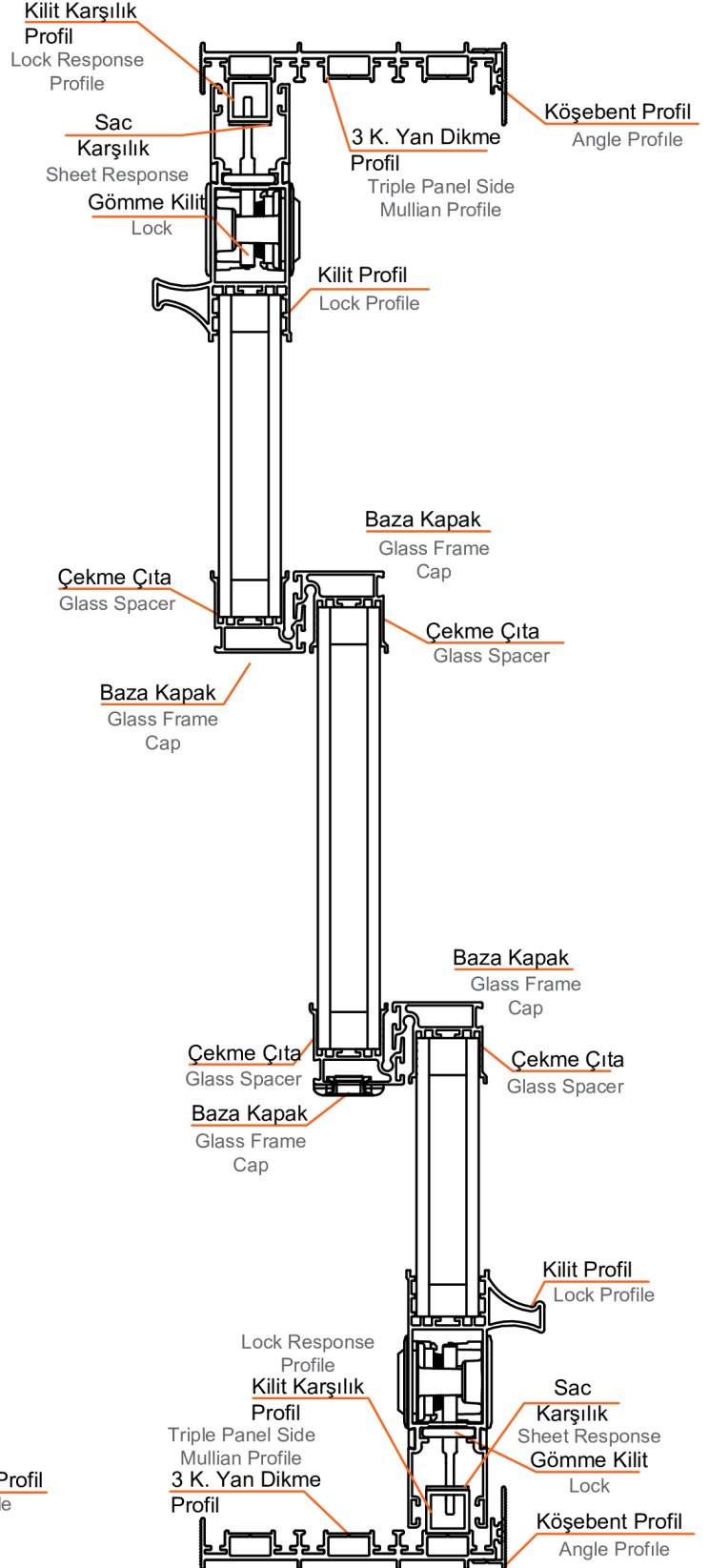
KESİT
(Section) A

ÖN GÖRÜNÜM
FRONT VIEW

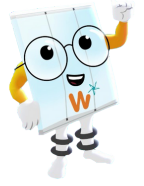
ÜST GÖRÜNÜM
UPPER VIEW



KESİT B
SECTION B

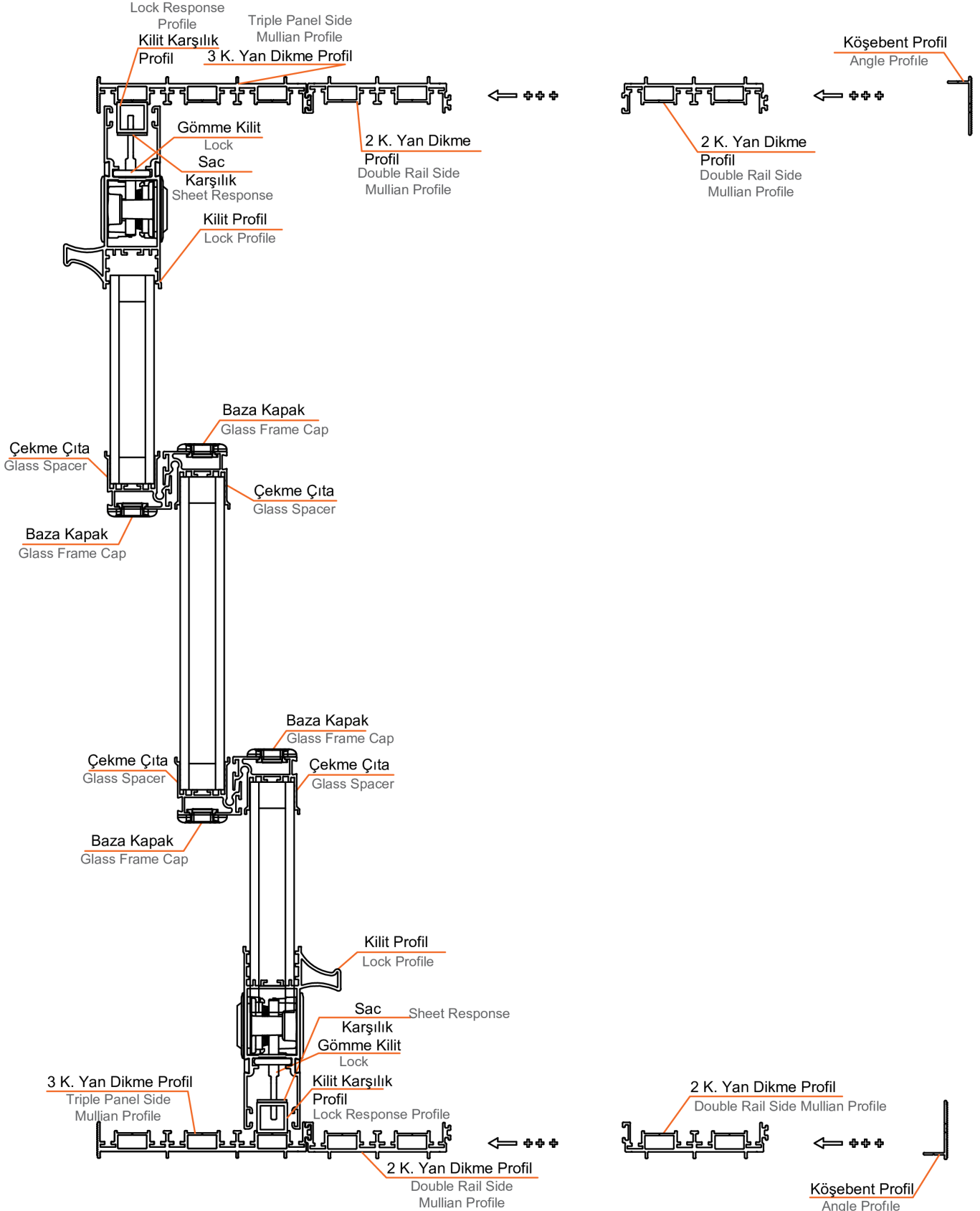


KESİT A
SECTION A



SONSUZ İLAVE DETAY INFINITE DETAIL

ÜST GÖRÜNÜM UPPER VIEW

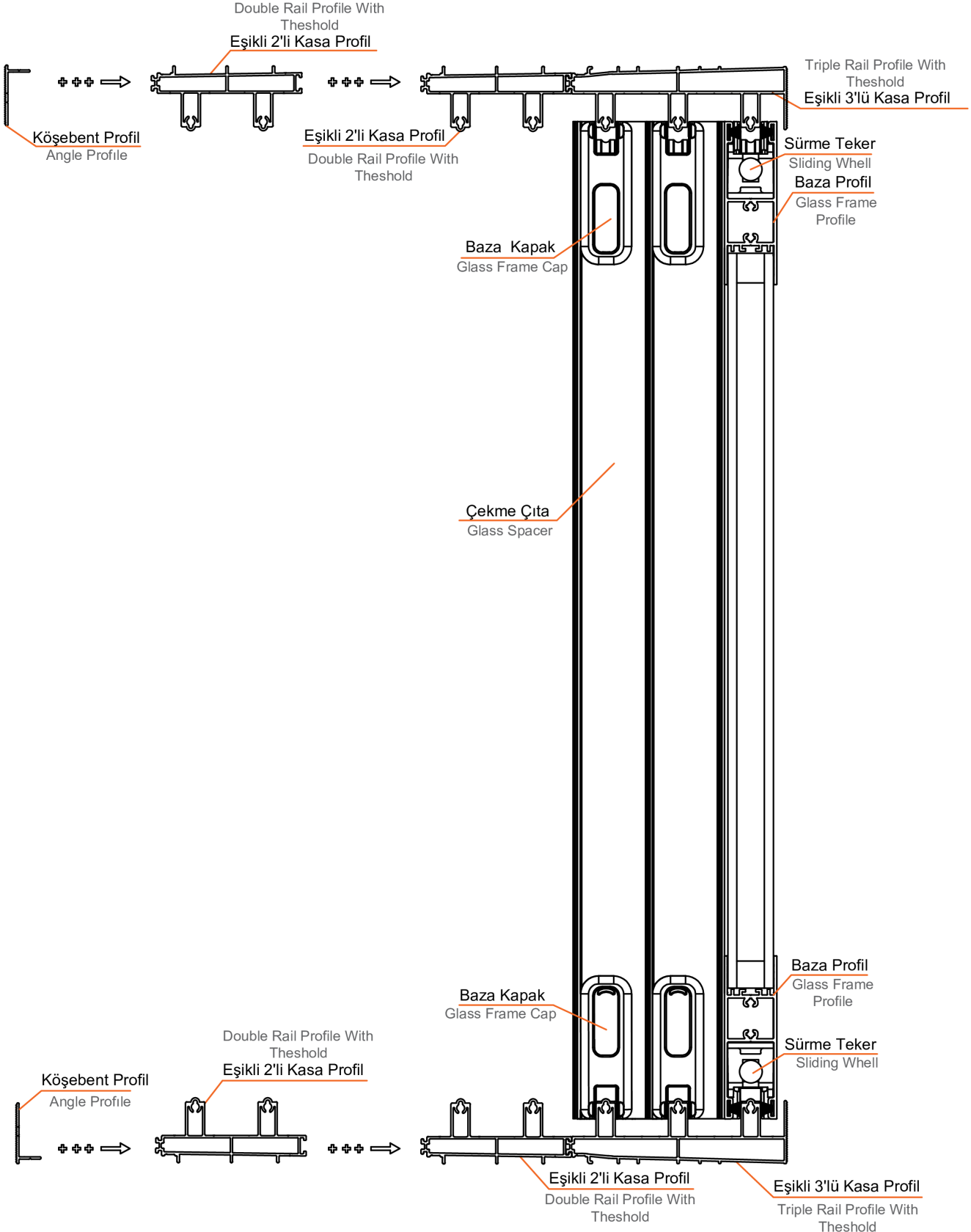


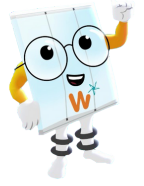


DİZİLİM SECTION

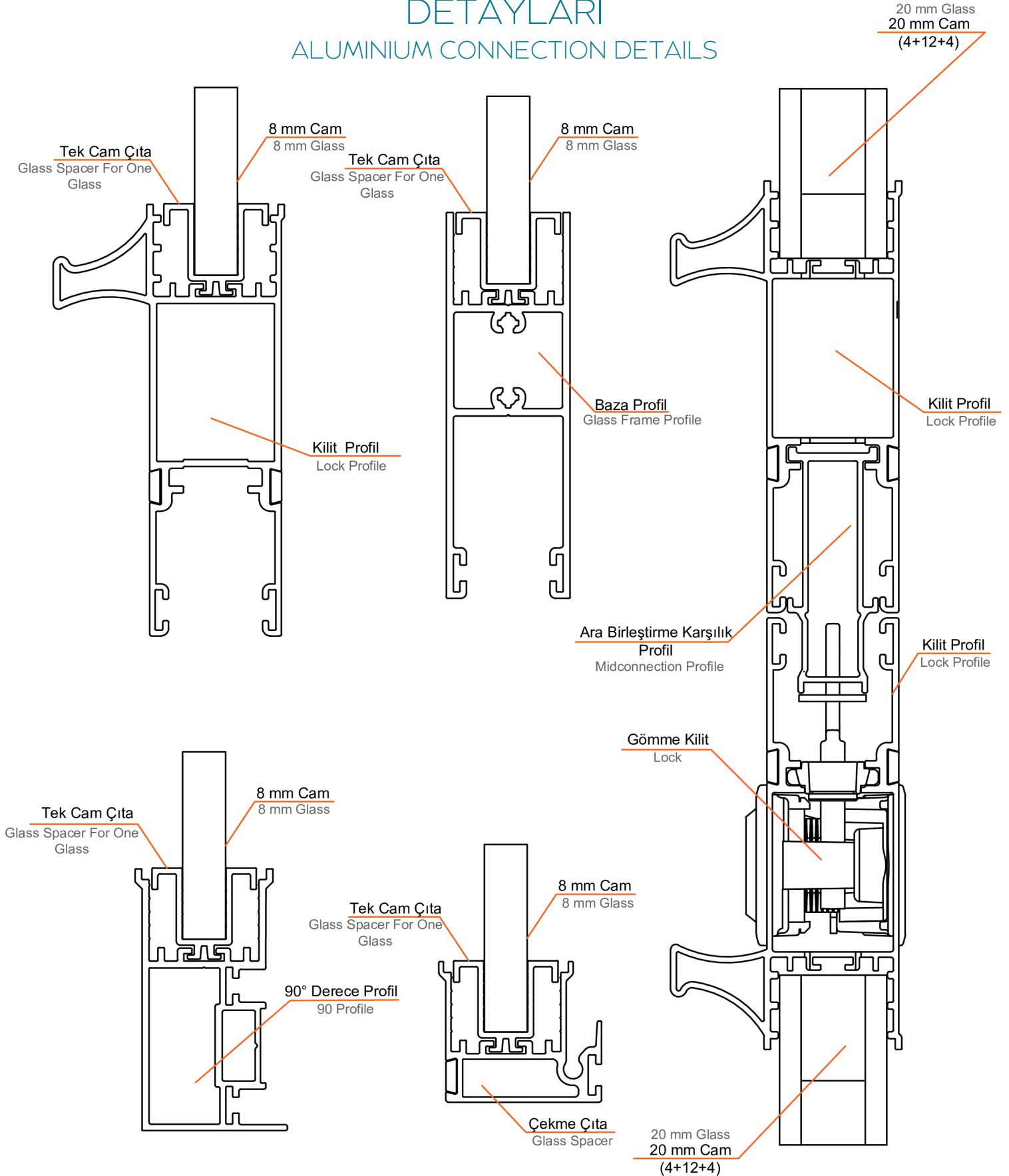
SONSUZ İLAVE DETAY INFINITE DETAIL

ÜST GÖRÜNÜM UPPER VIEW





ALÜMİNYUM ADAPTÖR
DETAYLARI
ALUMINIUM CONNECTION DETAILS



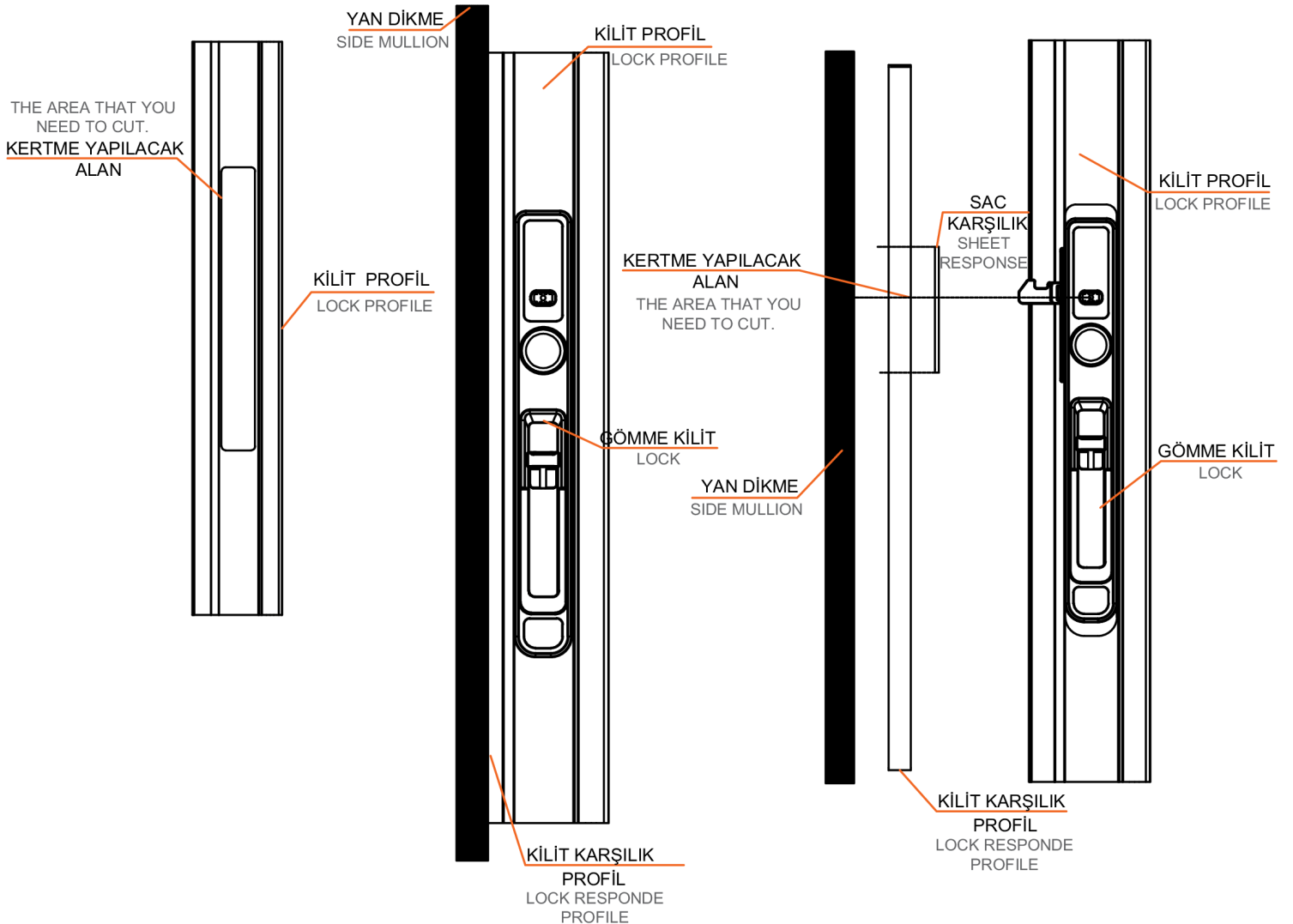
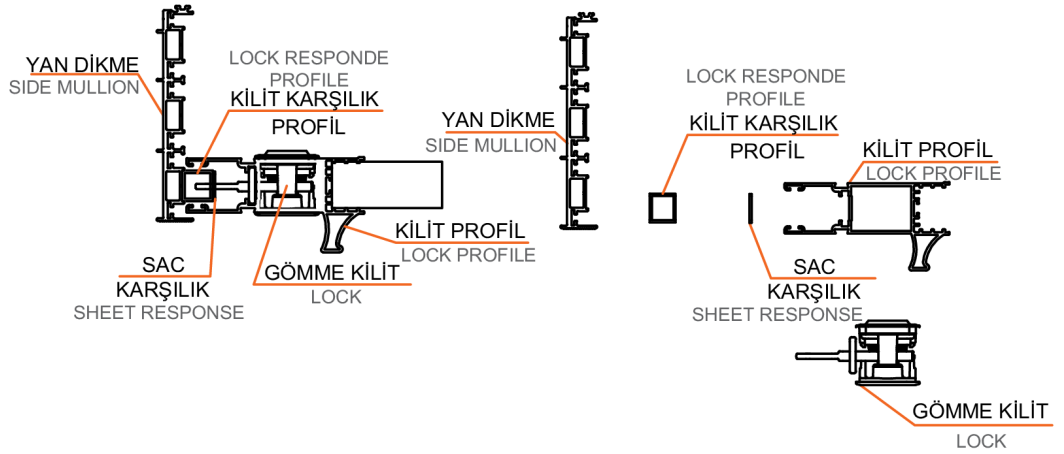


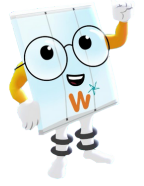
DİZİLİM SECTION

GÖMME KİLİT DETAYLARI LOCK DETAILS

TOPLANMIŞ GÖRÜNÜM INSTALLED VIEW

PATLAMIS GÖRÜNÜM UNINSTALLED VIEW

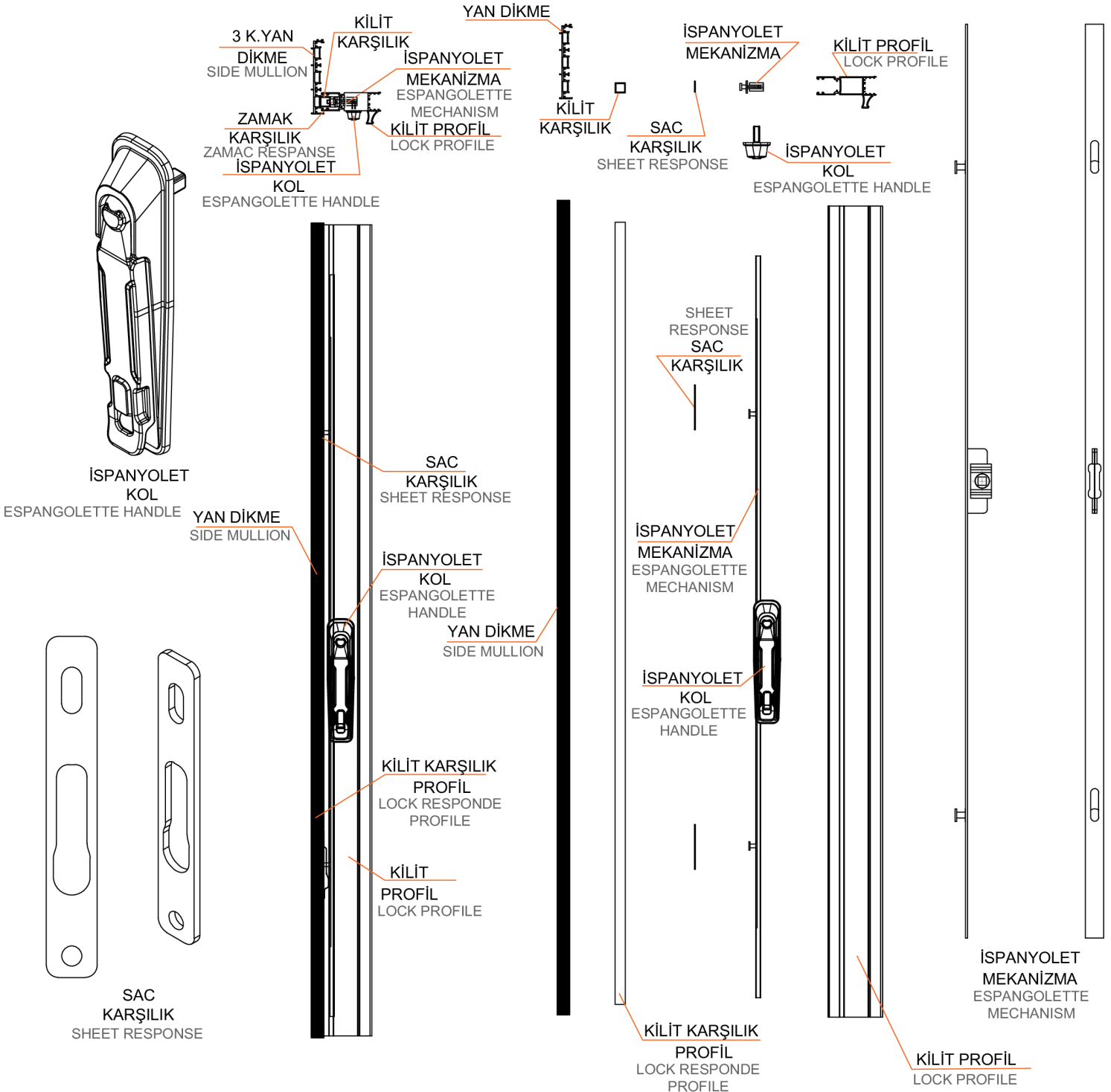




PVC KİLİTLEME DETAY PVC LOCKING DETAIL

TOPLANMIŞ GÖRÜNÜM INSTALLED VIEW

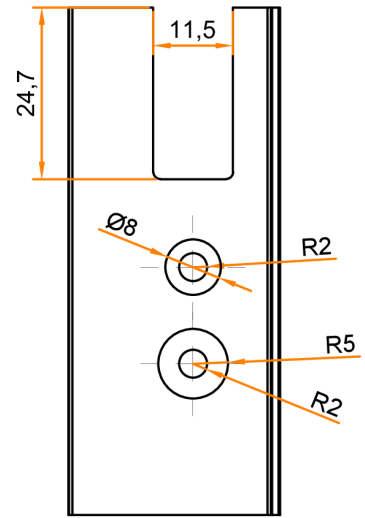
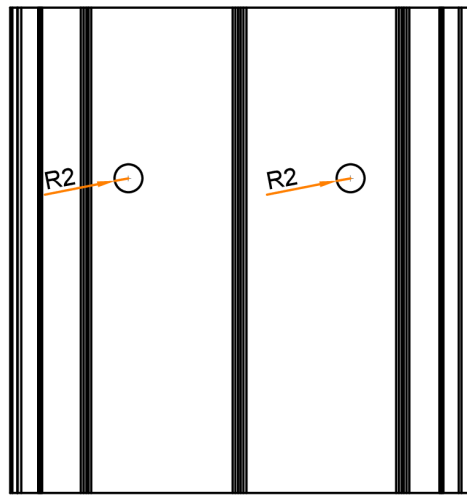
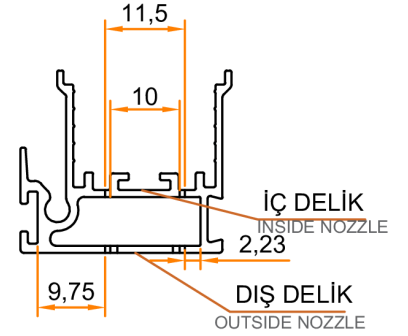
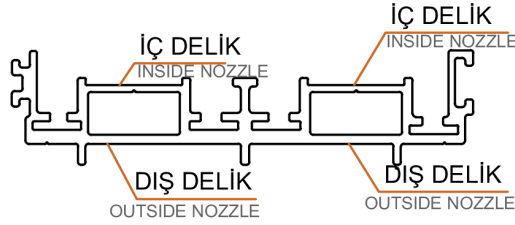
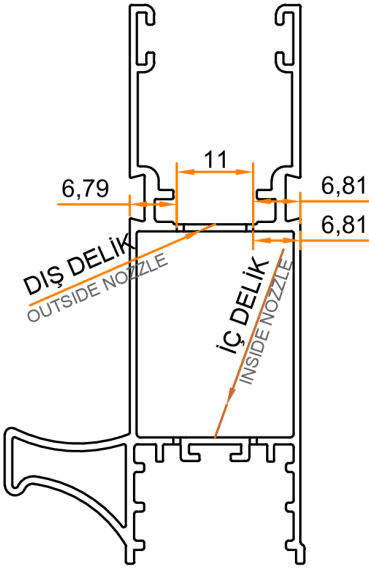
PATLAMIS GÖRÜNÜM UNINSTALLED VIEW





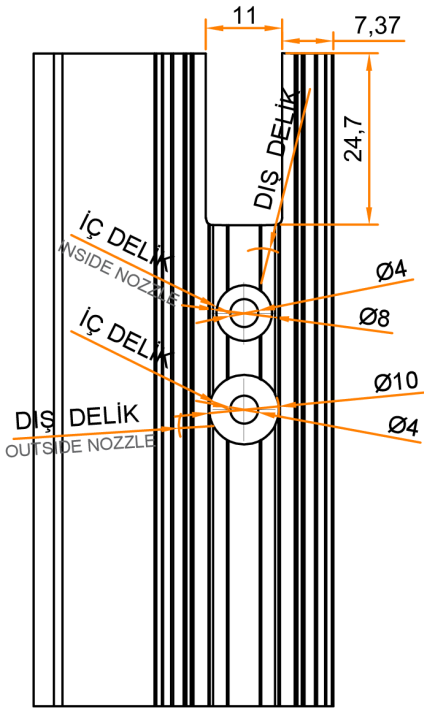
DİZİLİM SECTION

PUNCH DETAYLAR PUNCH DETAILS

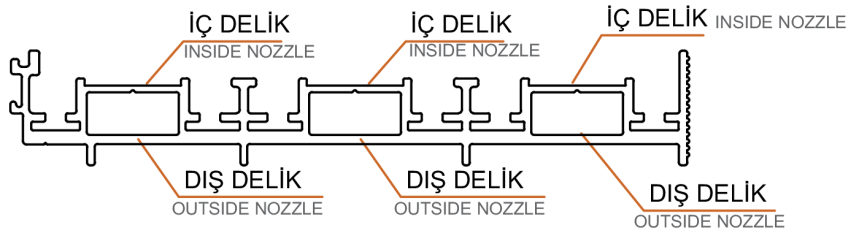


2 KANATLI YAN
DİKME PROFİL
DOUBLE PANEL SIDE
MULLION

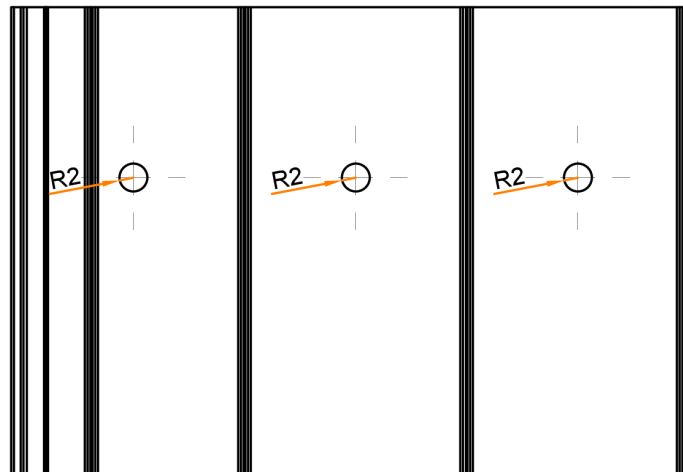
ÇEKME ÇITA
GLASS SPACER

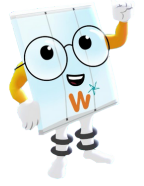


KİLİT PROFİL
LOCK PROFILE

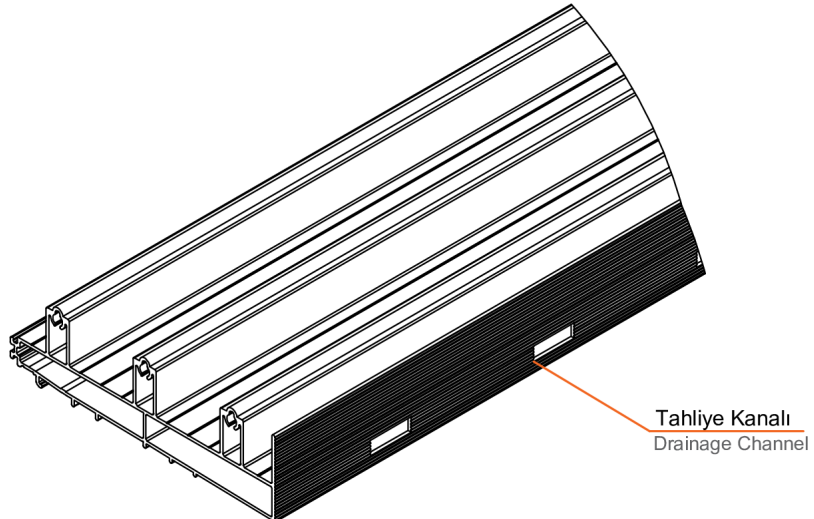
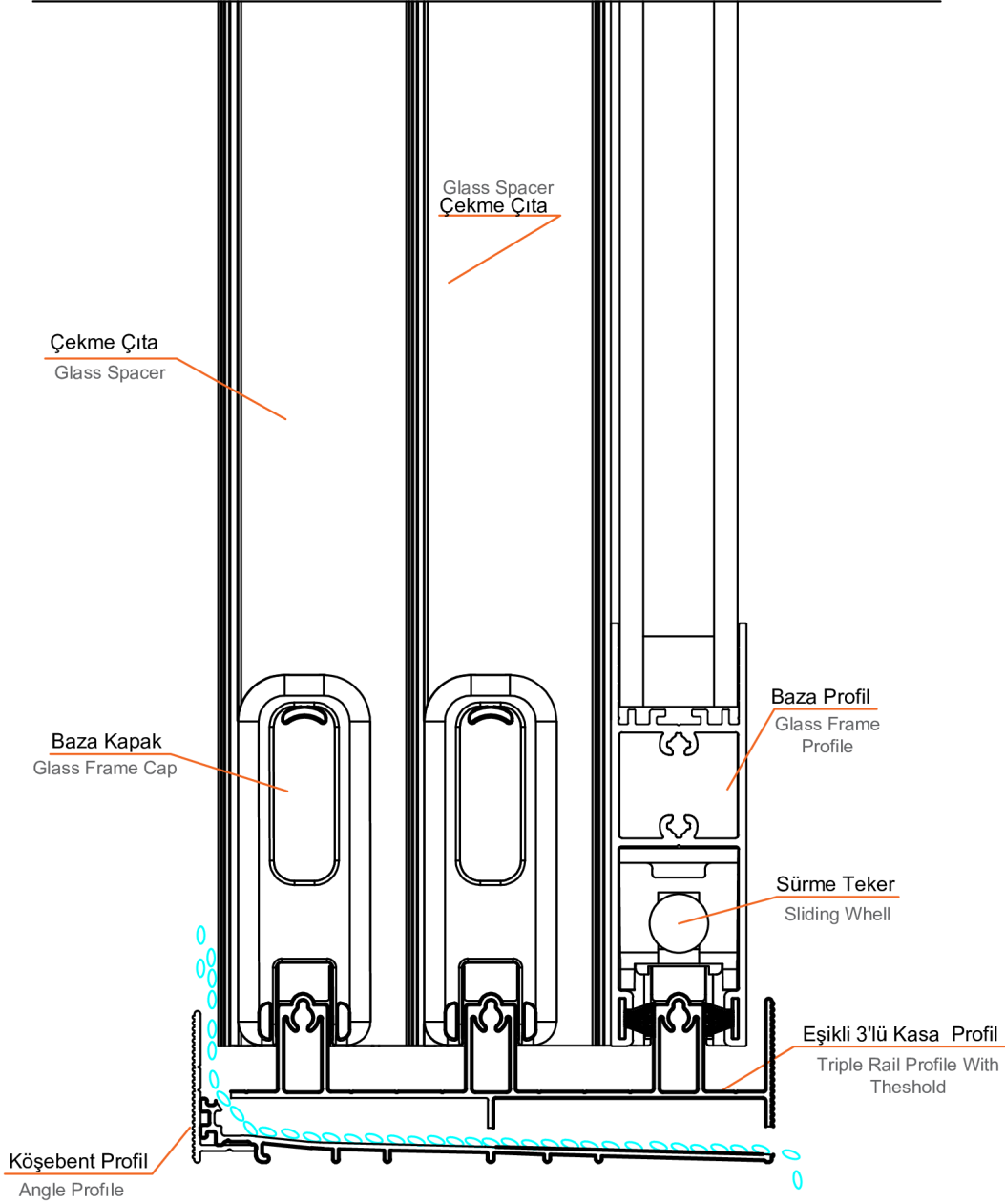


3 KANATLI YAN
DİKME PROFİL
TRIPLE PANEL SIDE
MULLION PROFILE



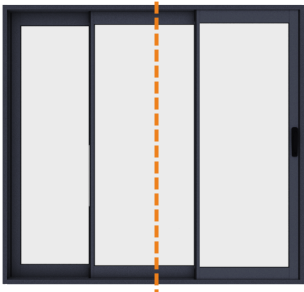


DETAYLAR
DETAILS

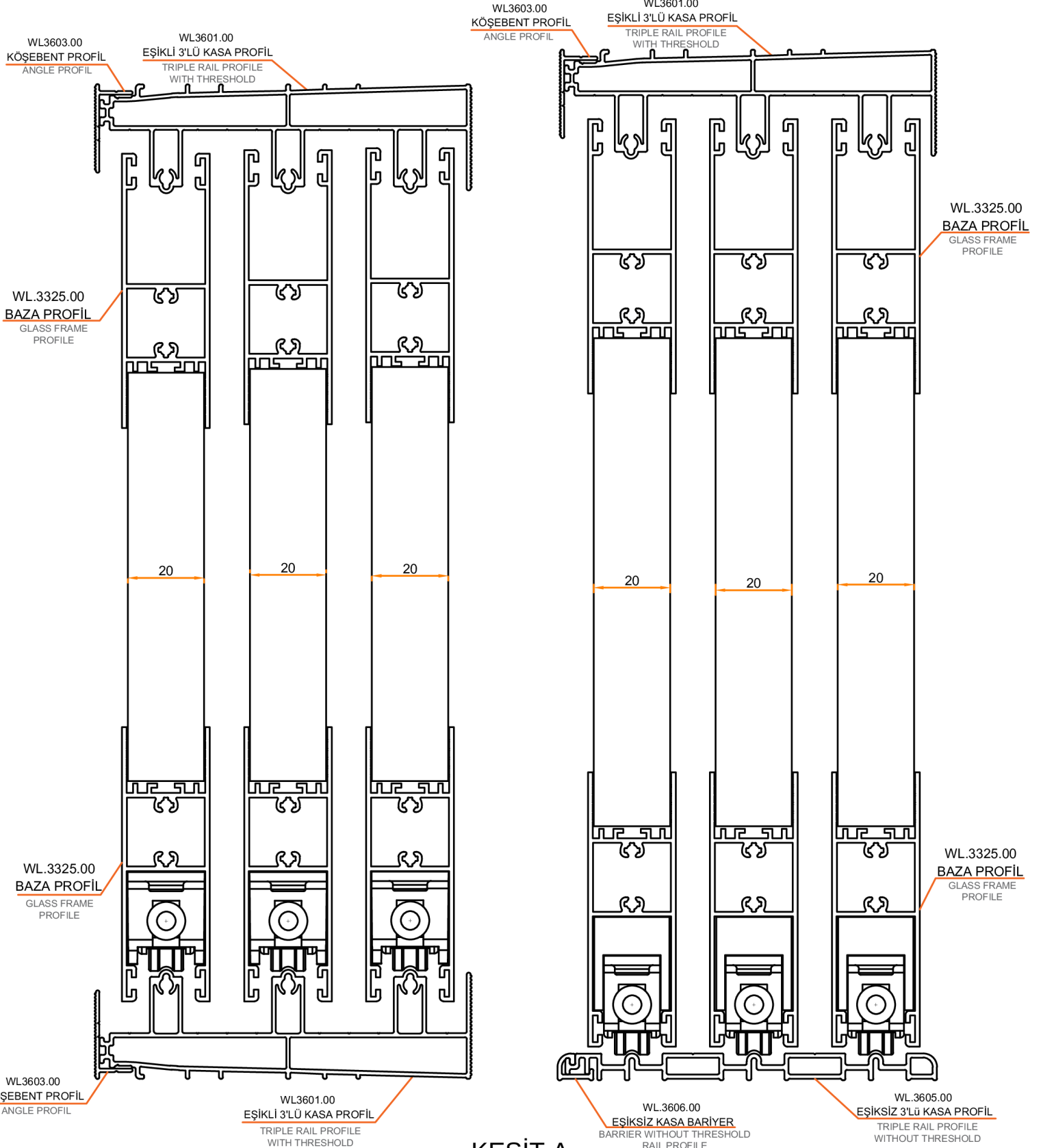


DİZİLİM SECTION

ÖN GÖRÜNÜM FRONT VIEW



KESİT(Section) A



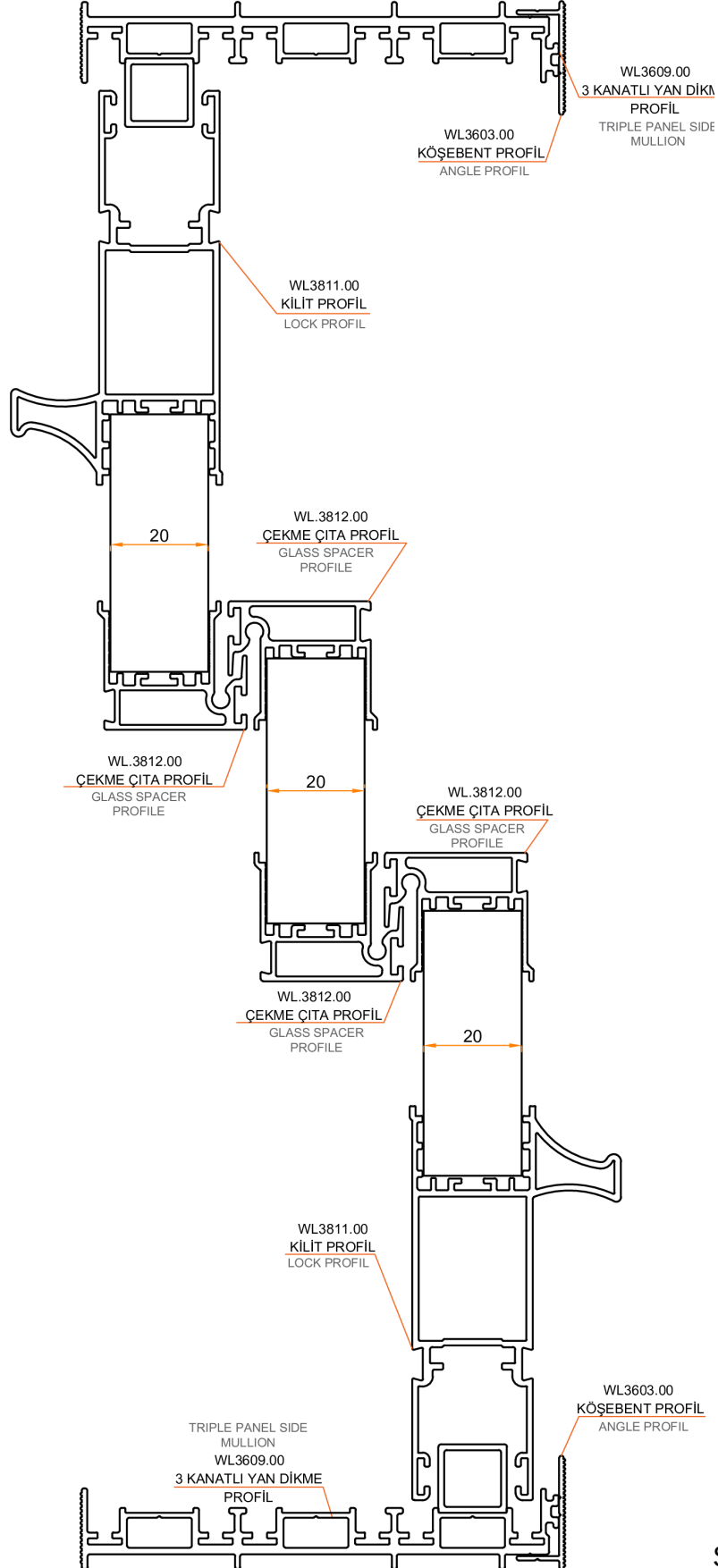
KESİT A
SECTION A

DİZİLİM SECTION

ÜST GÖRÜNÜM UPPER VIEW



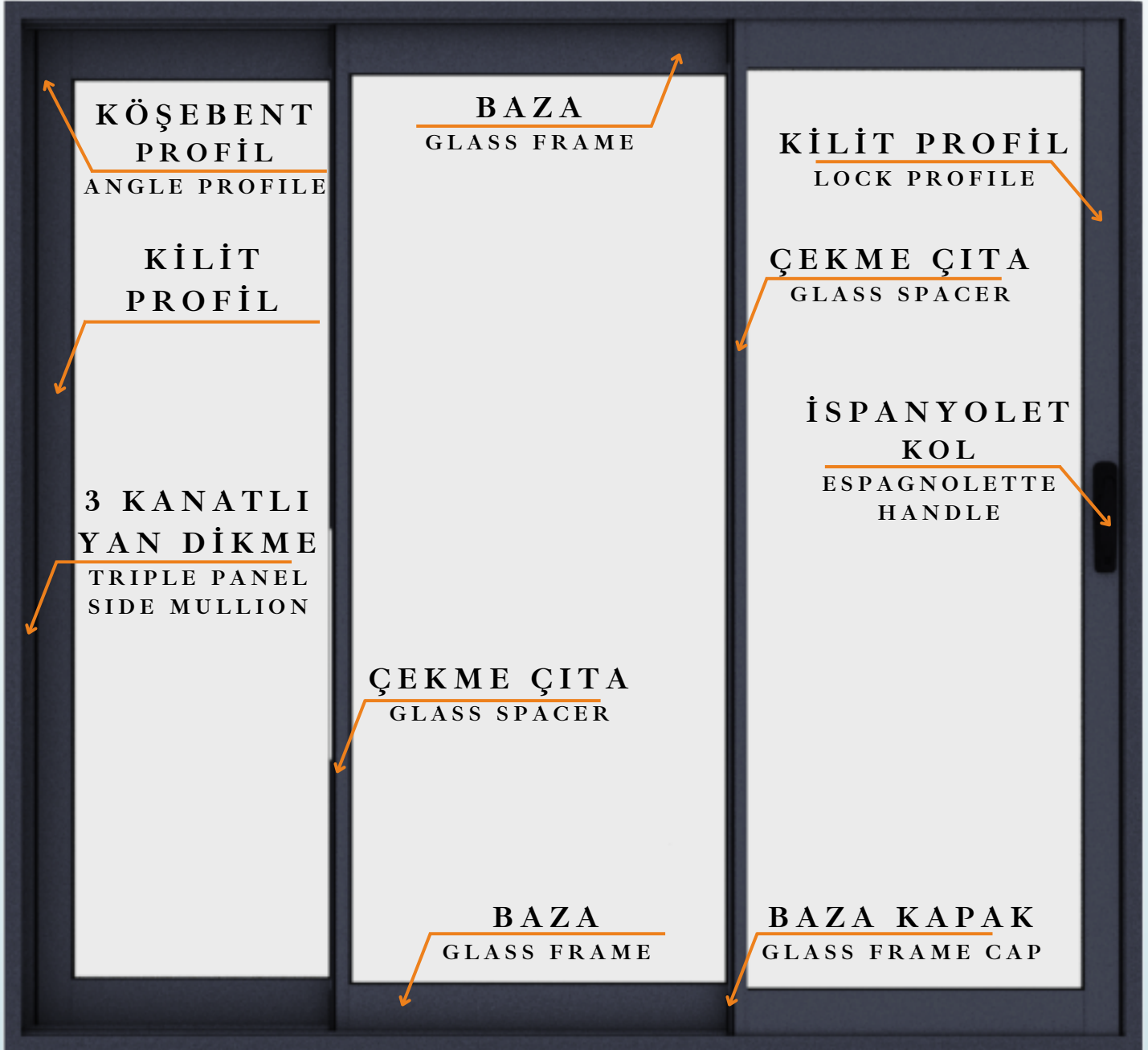
KESİT(Section) B



KESİT B
SECTION B

KURULUM INSTALLATION

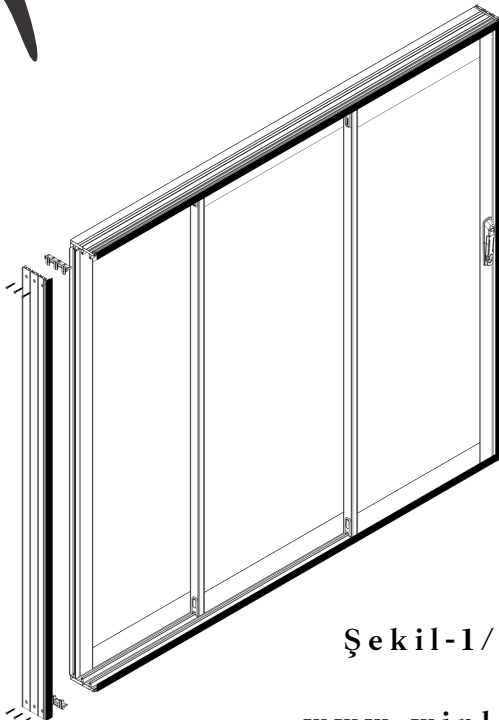
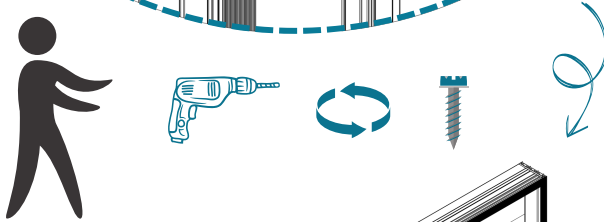
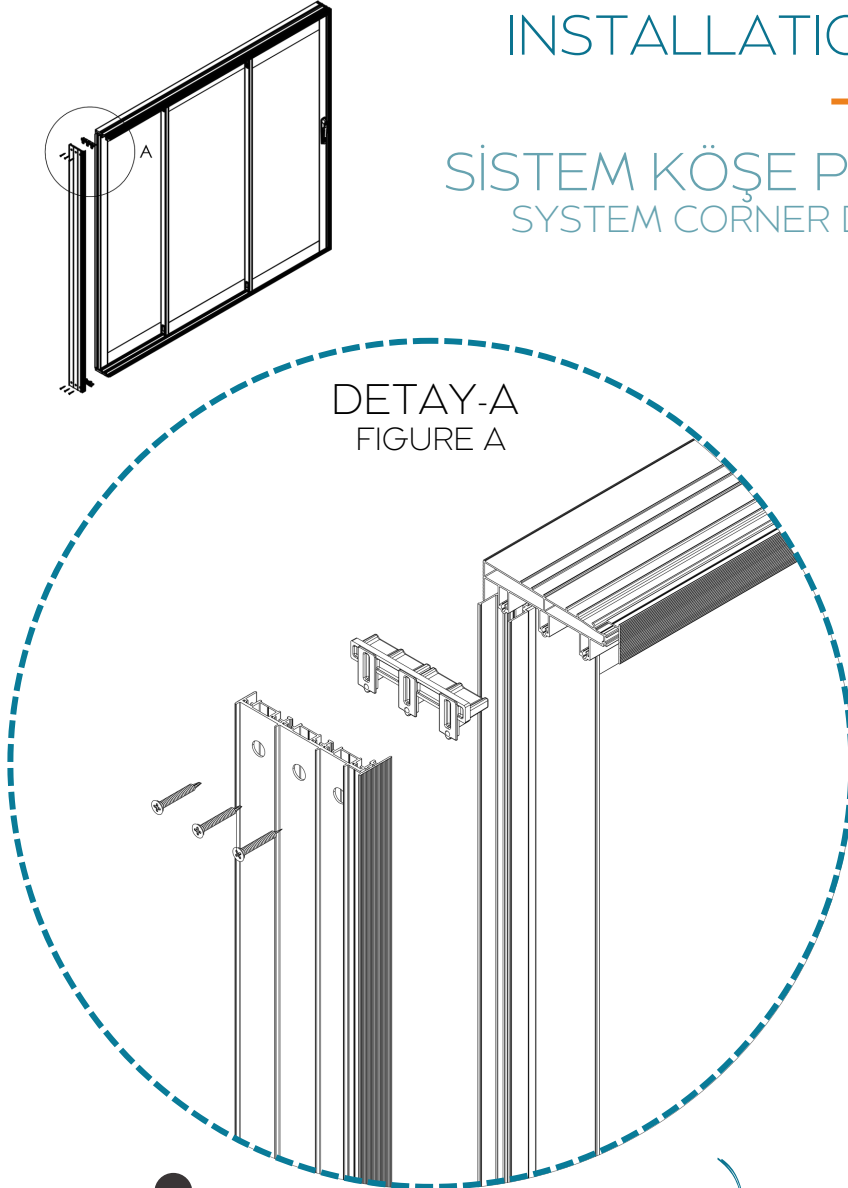
EŐİKSİZ ÜÇLÜ KASA PROFİL TRIPLE RAIL PROFILE WITHOUT THRESHOLD



EŐİKSİZ ÜÇLÜ KASA PROFİL TRIPLE RAIL PROFILE WITHOUT THRESHOLD

SİSTEM KÖŞE PATLAMA MONTAJ
SYSTEM CORNER DRAINAGE MONTAGE

1

**MONTAJ METNİ:**
MONTAGE TEXT

1-Çerçeve Montajı öncesi, kasa ve yan dikme çerçevesine ait malzemeler önceden Detay-A gibi takılmalıdır.

Staffs belongs to rail and side mullion should be installed according to figure a before installing the frame.

2-Köşe patlama detayı, kasa ve yan dikme çerçevesinin standart biçimde yerine takılmadan önce Detay-A gibi montajlanmalıdır.

Corner drainage should be applied according to figure a before installing rail and frame.

3-Şekil-1'deki gibi tamamlanan montaj proje yerine yerleştirilmelidir.

Completed project should be located according to figure a

4-Montajda kullanılacak akıllı vida 3-6-35 ölçüsünde kullanılmalıdır.

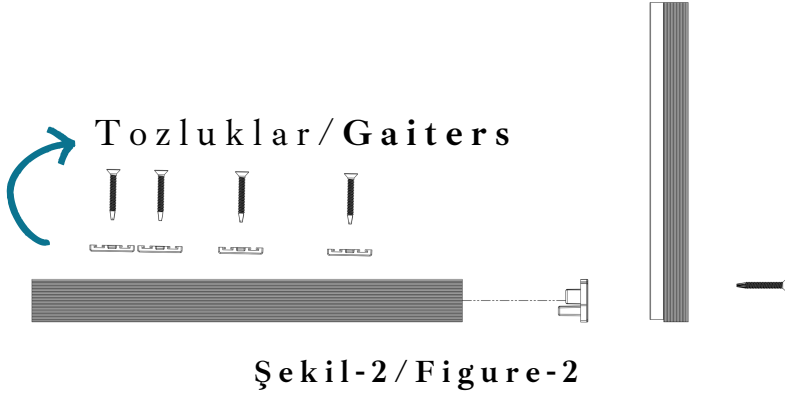
Please use 3-6-35 screws for montage

Şekil-1/ Figure-1



TOZLUK KÖŞE PATLAMA MONTAJ GAITER CORNER MONTAGE

2



MONTAJ METNİ: MONTAGE TEXT

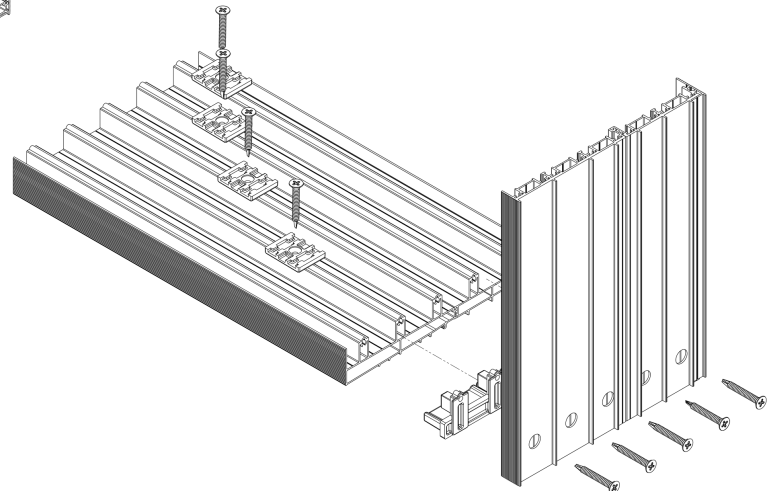
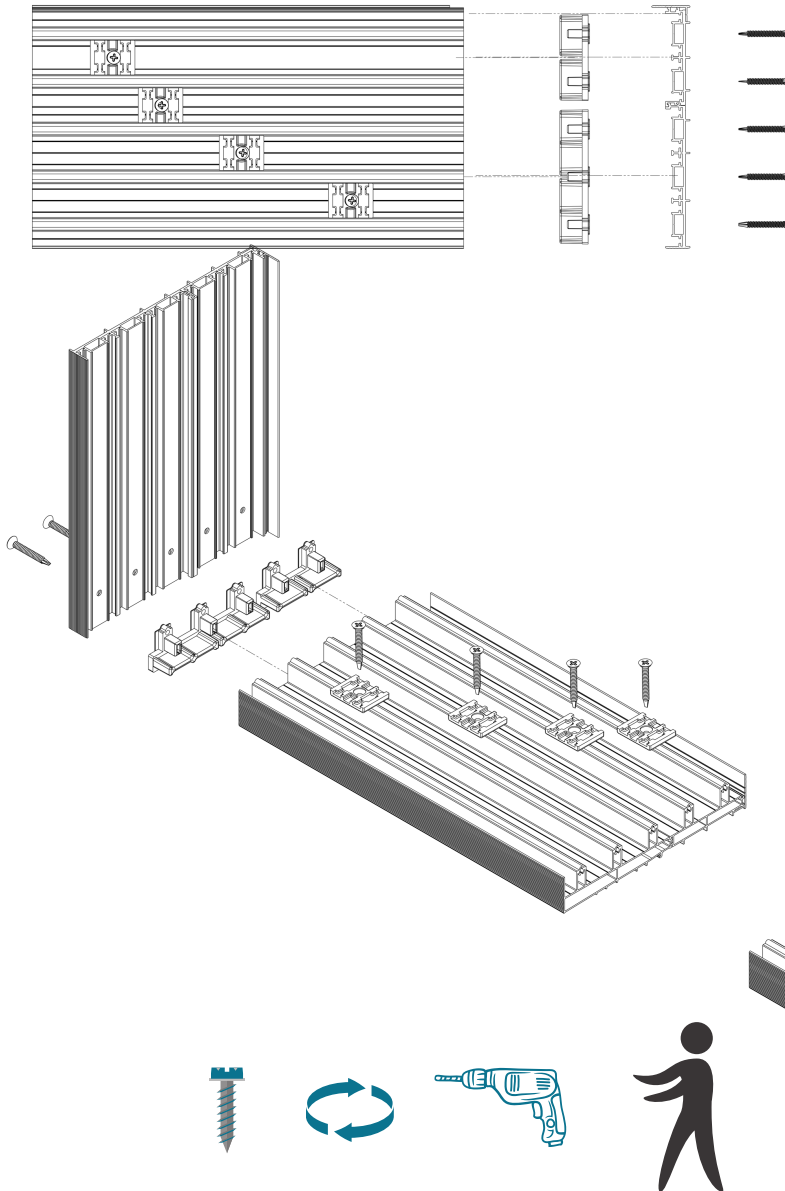
1-Kanatlar montaj yapılmadan önce tozluklar iki kanat arası kesişim noktasına denk gelecek şekilde yerleştirilmektedir. (Şekil-2)

Gaiters should be installed on intersection point between the panels before installing the panels. (Figure2)

2-Köşe takozu yan dikme profili takılmadan önce montajlanması gerekir. (Şekil 3)

Corner wedge should be mounted before the side mullion profile installation. (Figure 3)

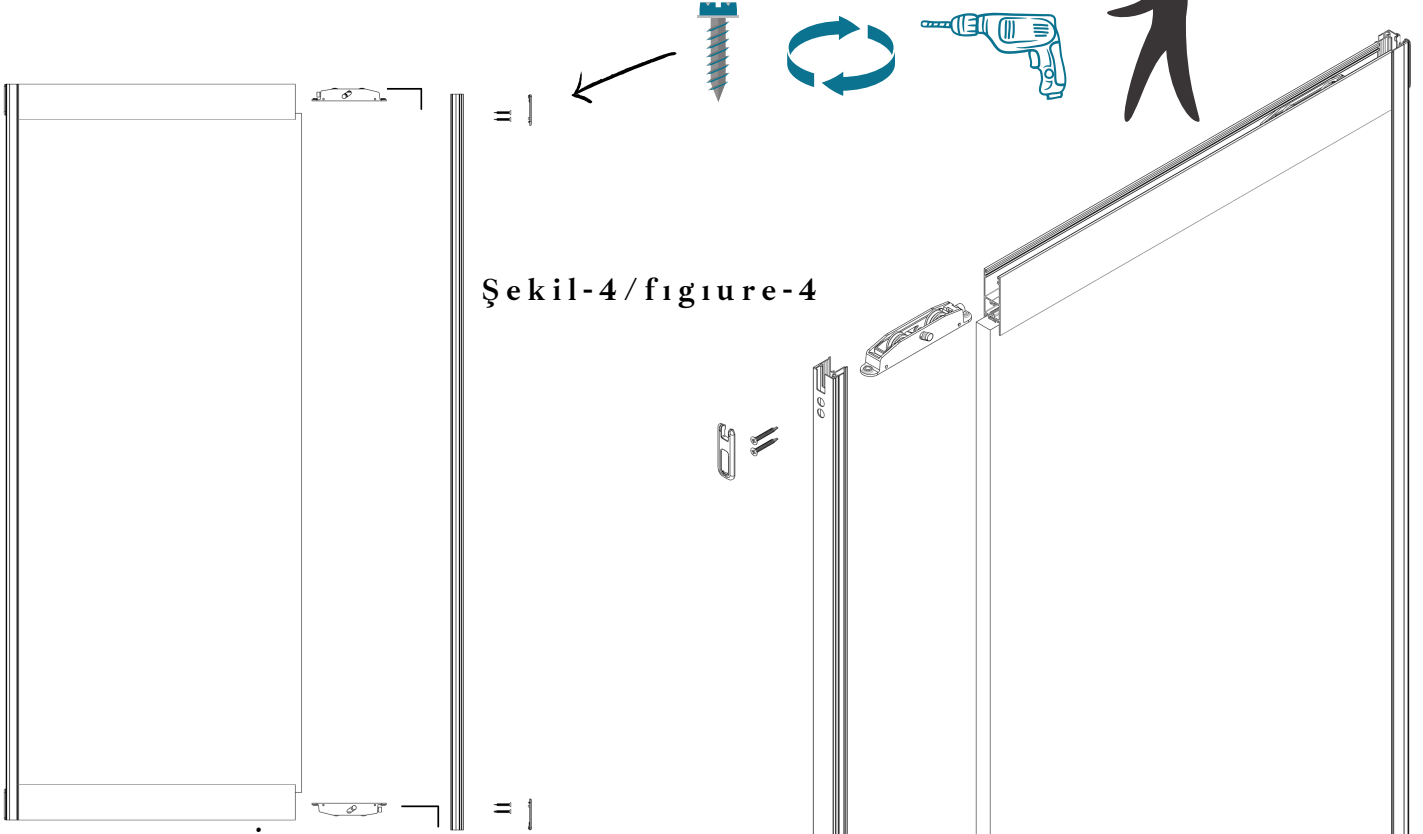
3-Montajda kullanılacak vida 3-6-9 ölçüsünde kullanılmalıdır
Please use 3-6-9 screw for installation..





ARA KANAT MONTAJ PATLATMA DETAY GLASS SPACER MONTAGE DETAIL

3



Şekil-4 / figure-4

MONTAJ METNİ: Montage Text

1-Profillerin kesimleri yapıldıktan sonra, bazalarda ve dikey çیتالarda silikonlama işlemi bitirilmelidir.

Siliconising process of glass frame and vertical frame should be finished after the profiles has been cut.

2-Ardından Şekil-4'deki gibi tekerler alyan ile dengeye alınıp sabitlenir, profiller birleştirilir, akıllı vida kullanılarak (3-6-9) vidalanır.

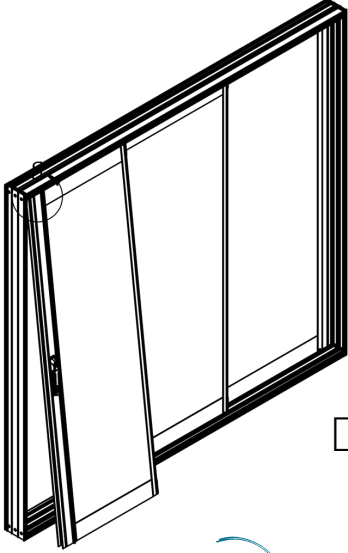
After process 1 , wheels should be balanced as you see in figure 4 under the favour of hex key with using 3-6-9 screws.

3-Son olarak, baza kapağı takılır (Baza kapağında vida kullanılmaz kendinden geçme tırnaklıdır).

Glass frame cap is installed at the end. (You do not need to screws for this process)

TOZLUK KÖŞE PATLAMA MONTAJ
GAITER CORNER MONTAGE

4

DETAY-A
DETAIL-A**MONTAJ METNİ:**
Montage Text:

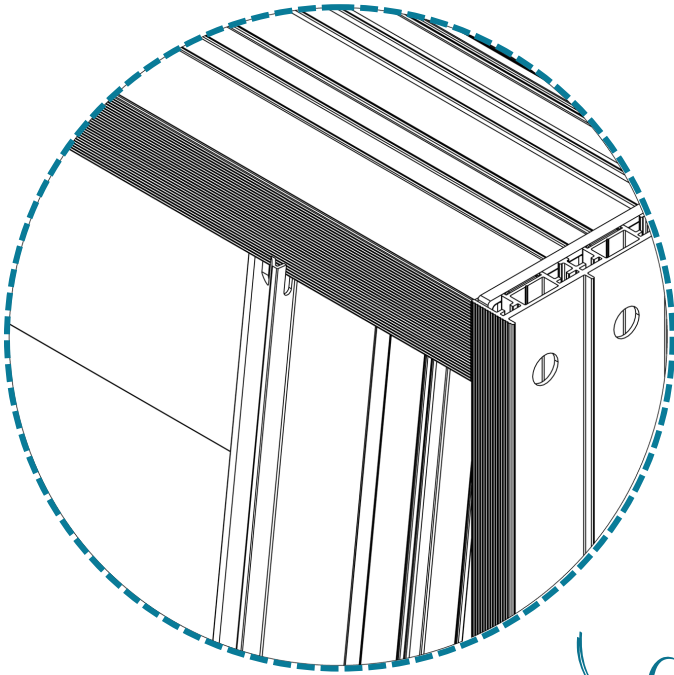
1-Birinci montajlanacak kanat en arka kısma gelecek olan kanat olmalıdır ve sıralama bu şekilde devam etmelidir.
You should install from back to the front.

2-Tüm kanatlar Şekil-5'deki gibi max. 30°C açı ile takılmalıdır.
All panels should be installed with 30° angle as you see in figure 5.

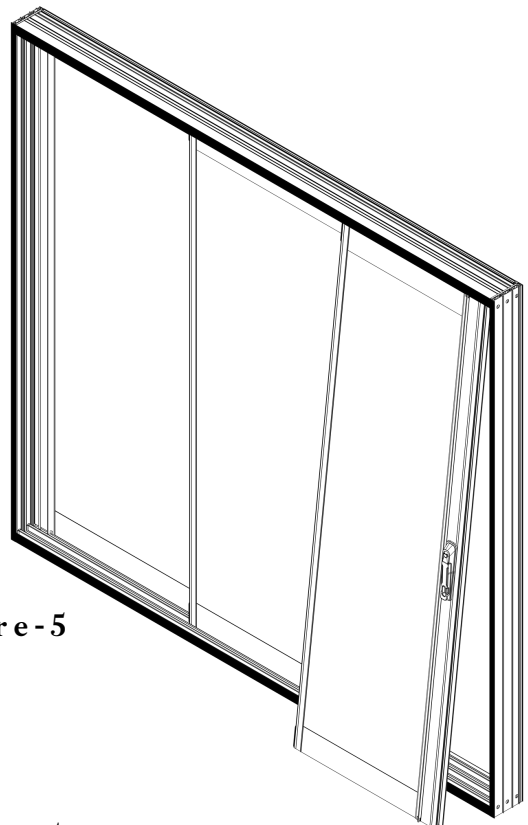
3-Şekil-5'deki gibi çift taraflı kulp montajı seçeneği vardır.
There is double-sided handle montage option as you see in figure 5

4-Montajda kullanılacak vida 3-6-9 ölçüsünde kullanılmalıdır.
Please use 3-6-9 screw in installation.

5-Ray kapakları kurulum bittikten sonra takılması tavsiye edilir.
Please install rail caps after installation has done.



Şekil-5 / Figure-5



AKSESUAR

ACCESSORY





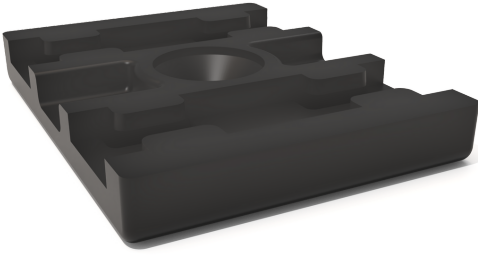
2'li Eşikli Köşe Takoza
Double Corner Wedge
with Threshold



3'li Eşikli Köşe Takoza
Triple Corner Wedge
with Threshold



Baza Kapak
Glass Frame Cap



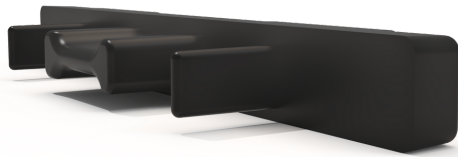
Tozluk
Gaiter



Gömme
Havuz Kilit
Lock Profile



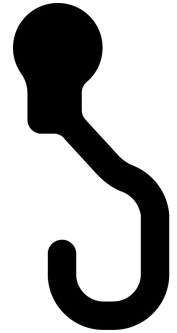
İspanyolet Kol
Espagnolette Handle



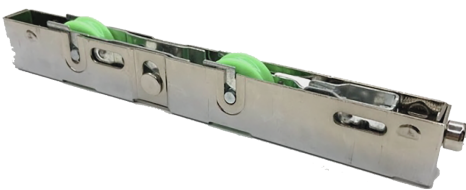
Eşiksiz 2'li Takoz
Double Corner Wedge
without Threshold



Eşiksiz 3'li Takoz
Triple Corner Wedge
without Threshold



Çekme Contası
Glass Spacer
Gasket



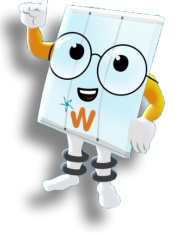
Yeşil Teker
(Eşiksiz Teker)
Wheel (Without
Threshold)



Begonvil Teker
Begonvil Wheel with
Threshold



Estetik Contası
Aesthetic Stick



BEGONVİL EŞİKLİ DÜŞME PAYLARI BEGONVIL REDUCTION AMOUNTS WITH THRESHOLD

CAM DÜŞME PAYI GLASS REDUCTION AMOUNT

Yükseklikten:146mm/146 mm from Height
Genişlikten/From width

Yan dikme 65 mm/Side mullion 65mm

Her camdan 2 mm/2 mm from all glass

**NOT: Tek cama çevrildiğinde her camdan
2+3=5mm toplamda düşülmelidir.**

NOTE: When you convert system as one glass
2+3=5mm should be deduced from all glass

90° :

Sağdan 35 mm/35 mm from right

Soldan 82 mm/82 mm from left

BEGONVİL VE BEGONVİL XPLUS SİSTEM FARKI BEGONVIL AND BEGONVIL XPLUS SYSTEM DIFFERENCE

Çekme çita farkı: Begonvil xplus sisteminde çekme çitasının kıl fitil kanalının olmasının özelliği kanatlar arasında dış etmenlerden gelen tozlu havanın kanat arasına sızmasını engeller ekstra ısı ve ses yalıtımı sağlar.

Glass Spacer Gasket Feature: It prevents dust, heat loss, noise and protect the system from other external factors.

Kilit profil farkı: Kıl fitil kanallarının iki yönlü olması, sistemin hem yan dikme birleşiminde hem de orta birleşiminde ekstra yalıtım sağlar ve bu kilit profilin orta birleşim aparatı ve profilin kendine özgü euro kanal derinliği bu sistemde pvc ispanyolet kullanımına olanak sağlar.

Lock profile feature: Gasket channels are double-sided and it provides extra insulation on side mullion connection and mid connection and under the favour of this profile's euro channel pvc espanyolette could be used.

BEGONVİL

ISICAMLI SÜRME CAM BALKON

Beklentilerinizi yükseltebilirsiniz. Bir cam balkondan daha fazlası...

INSULATED SLIDING GLASS BALCONY

You can raise your expectations. More than a glass balcony...





AYRICALIKLI MEKANLAR!

BEGÖNÜL



winland.official



www.winland.com.tr



+90 312 395 27 90